

# Aquatec® Step

en	Stepping aid	1
	User Manual .....	1
de	Einstiegshilfe	3
	Gebrauchsanweisung .....	3
fr	Marchepied	5
	Manuel d'utilisation .....	5
it	Ausilio per salita	6
	Manuale d'uso .....	6
es	Escalón de ayuda	8
	Manual del usuario .....	8
pt	Dispositivo de escalada	10
	Manual de utilização .....	10
nl	Opstapje	12
	Gebruiksaanwijzing .....	12
lt	Įlipimo pagalba	13
	Naudojimosi instrukcija .....	13

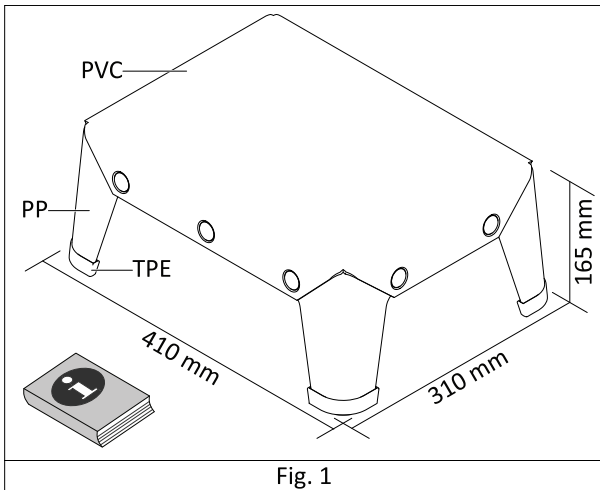


Fig. 1

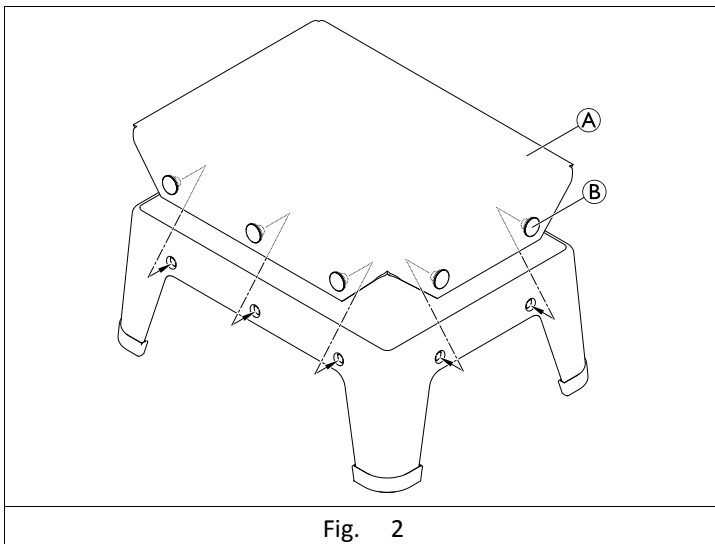


Fig. 2

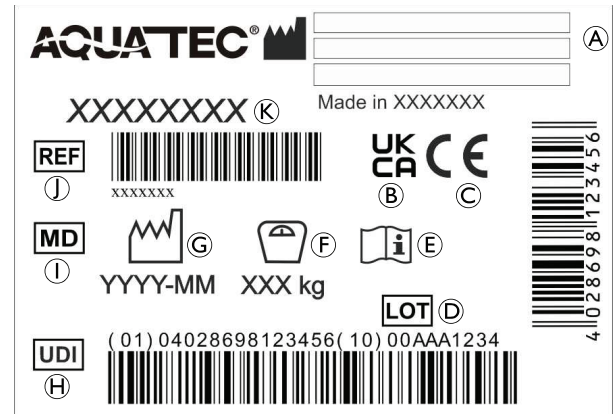


Fig. 3

## 1 General

### 1.1 Introduction

This user manual contains important information about the handling of the product. To ensure safety when using the product, read the user manual carefully and follow the safety instructions. If you find that the font size in the printed document is difficult to read, you can download the PDF version from the website.

Invacare reserves the right to alter product specifications without further notice.

en

In case of a serious incident with the product, you should inform the manufacturer and the competent authority in your country.

### 1.2 Warranty Information

We provide a manufacturer's warranty for the product in accordance with our General Terms and Conditions of Business in the respective countries. Warranty claims can only be made through the provider from whom the product was obtained.

### 1.3 Compliance

This CE- and UKCA-marked medical device conforms to: EU Medical Device Regulation, UK Medical Device Regulation, ISO 13485, ISO 14971, REACH, EN 12182 and related standards.

AQUATEC®



Yes, you can.®

This manual MUST be given to the user of the product.  
BEFORE using this product, this manual MUST be read and saved for future reference.

## 1.4 Service life

The expected service life of this product is three years when used in accordance with safety instructions and intended use, stated in this manual. The effective service life can vary according to frequency and intensity of use.

## 1.5 Limitation of Liability

Invacare accepts no liability for damage arising from:

- Non-compliance with the user manual
- Incorrect use
- Natural wear and tear
- Incorrect assembly or set-up
- Unauthorised modifications and/or use of unsuitable spare parts

## 2 Safety

### 2.1 Safety Information



#### WARNING!

##### Risk of Serious Injury or Damage

Improper use of this product may cause injury or damage.

- If you are unable to understand the warnings, cautions or instructions, contact a health care professional or provider before attempting to use this equipment.
- Do not use this product or any available optional equipment without first completely reading and understanding these instructions and any additional instructional material.



#### WARNING!

##### Risk of Falling!

- Before every use, check the product for damage and ensure that it is securely assembled.
- Do not use if defective.
- Do not make any unauthorised alterations or modifications to the product.
- Do not move or displace the product under load or during use.
- Only use the product on level ground.
- Only use accessories and options intended for this product.

### 2.2 Labels and Symbols on the Product (Fig. 3)

(A)	Manufacturer	(G)	Production date
(B)	UK Conformity Assessed	(H)	Unique Device Identifier
(C)	European Conformity	(I)	Medical Device
(D)	Lot number	(J)	Reference number
(E)	Read user manual	(K)	Product designation
(F)	Maximum user weight		



The identification label is attached to the underside of the product.

## 3 Product Overview

### 3.1 Intended use

This stepping aid is intended as an aid to enter into or get out of a bathtub for persons with mobility limitations.

Indication: If used without an assistant, the users must be able to keep their own balance. There are no

contraindications known when using the product as intended. For the maximum user weight, see 7 *Technical Data*, page 3.

### 3.2 Scope of Delivery

The scope of delivery is shown in figure 1.

## 4 Setup

For removing or installing the non-slip cover (A), refer to figure 2.



#### WARNING!

##### Risk of Slipping

- Make sure that all 10 fastening buttons (B) are securely fastened before using the product.

## 5 Maintenance

### 5.1 General Maintenance Information

This product is maintenance-free, provided that the cleaning and disinfection instructions are adhered to.

### 5.2 Cleaning and Disinfection

#### General Safety Information



#### CAUTION!

##### Risk of Contamination

- Take precautions for yourself and use appropriate protective equipment.



#### NOTICE!

Wrong fluids or methods can harm or damage the product.

- All cleaning agents and disinfectants used must be effective, compatible with one another and must protect the materials they are used to clean.
- Never use corrosive fluids (alkalines, acid etc.) or abrasive cleaning agents. We recommend an ordinary household cleaning agent such as dishwashing liquid.
- Never use a solvent (cellulose thinner, acetone etc.) that changes the structure of the plastic or dissolves the attached labels.



For cleaning and disinfection in clinical or long-term care environments, follow your in-house procedures.

#### Cleaning Intervals



#### NOTICE!

Regular cleaning and disinfection enhances smooth operation, increases the service life and prevents contamination.

Clean and disinfect the product:

- before first use,
- regularly while it is in use,
- when it has been in contact with any body fluids.

#### Cleaning

1. Remove detachable parts.
2. Clean all parts by wiping down all generally accessible surfaces.
3. Machine-wash the cover at max. 60 °C.
4. Dry the parts with a cloth.

#### Disinfection Instructions

Method: Follow the application notes for the used disinfectant and wipe-disinfect all accessible surfaces.

Disinfectant: Ordinary household disinfectant.

Drying: Allow the product to air-dry.

## 6 After Use

### 6.1 Reconditioning

This product is suitable for reuse. To recondition the product for a new user, carry out the following actions:

- Inspection
- Cleaning and disinfection

For detailed information, see 5 Maintenance, page 2 .

Make sure that the user manual is handed over with the product.

### 6.2 Disposal

Disassemble the product and its components, so the different materials can be separated and recycled individually.

The disposal and recycling of used products and packaging must comply with the laws and regulations for waste handling in each country. Contact your local waste management company for information.

## 7 Technical Data

### 7.1 Weights

Product weight: 1.5 kg      Max. user weight: 150 kg

All product components do not contain natural rubber latex.

### 7.2 Environmental Parameters

Operating Conditions	
Ambient temperature	10 - 40 °C
Relative humidity	15% - 93%, non-condensing
Storage and Shipping Conditions	
Ambient temperature	0 - 40 °C
Relative humidity	30% - 75%, non-condensing

## 1 Allgemein

### 1.1 Einleitung

Diese Gebrauchsanweisung enthält wichtige Informationen zur Handhabung des Produkts. Lesen Sie die Gebrauchsanweisung sorgfältig durch und befolgen Sie die Sicherheitsanweisungen, damit eine sichere Verwendung des Produkts gewährleistet ist. Wenn die gedruckte Ausführung des Dokuments für Sie aufgrund der Schriftgröße schwer zu lesen ist, können Sie die entsprechende PDF-Version von der Invacare-Website herunterladen.

Invacare behält sich das Recht vor, Produktspezifikationen ohne vorherige Ankündigung abzuändern.

Bei einem ernsthaften Vorfall mit dem Produkt informieren Sie bitte den Hersteller und die zuständige Behörde in Ihrem Land.

### 1.2 Garantieinformationen

Wir gewähren für das Produkt eine Herstellergarantie nach Maßgabe unserer Allgemeinen Geschäftsbedingungen in den jeweiligen Ländern.

Garantieansprüche können nur über den Anbieter geltend gemacht werden, von dem das Produkt bezogen wurde.

15634-F

## 1.3 Konformität

Dieses CE- und UKCA-gekennzeichnete Medizinprodukt entspricht den folgenden Normen: EU-Medizinprodukteverordnung, UK-Medizinprodukteverordnung, ISO 13485, ISO 14971, REACH, EN 12182 und verwandte Normen.

## 1.4 Nutzungsdauer

Die erwartete Nutzungsdauer dieses Produkts beträgt drei Jahre, vorausgesetzt, es wird in Übereinstimmung mit den in dieser Gebrauchsanweisung beschriebenen Sicherheitsanweisungen und dem Anwendungszweck verwendet. Die tatsächliche Nutzungsdauer kann abhängig von Häufigkeit und Intensität der Verwendung variieren.

## 1.5 Haftungsbeschränkung

Invacare übernimmt keine Haftung für Schäden aufgrund von:

- Nichteinhaltung der Gebrauchsanweisung
- falscher Verwendung
- normalem Verschleiß
- unsachgemäßer Montage oder Einrichtung
- unbefugten Änderungen bzw. Einsatz nicht geeigneter Ersatzteile

## 2 Sicherheit

### 2.1 Sicherheitsinformationen



#### WARNUNG!

#### Gefahr von schweren Verletzungen oder Sachschäden

Die unsachgemäße Verwendung dieses Produkts kann zu Verletzungen oder Sachschäden führen.

- Falls Ihnen die Warnungen, Sicherheitshinweise und Anweisungen unverständlich sind, wenden Sie sich an einen Arzt oder den Anbieter, bevor Sie das Produkt verwenden.
- Verwenden Sie dieses Produkt und möglicherweise vorhandenes Zubehör erst, nachdem Sie die Gebrauchsanweisung und alle zusätzlichen Anleitungen vollständig durchgelesen und verstanden haben.



#### WARNUNG!


#### Sturzgefahr!

- Das Produkt vor jeder Verwendung auf Schäden überprüfen und sicherstellen, dass es ordnungsgemäß zusammengebaut ist.
- Defekte Produkte nicht verwenden.
- Keine unbefugten Änderungen am Produkt vornehmen.
- Produkt bei Gebrauch oder unter Belastung nicht bewegen.
- Das Produkt nur auf ebenem Untergrund verwenden.
- Nur Zubehör und Optionen verwenden, die für dieses Produkt bestimmt ist.

### 2.2 Schilder und Symbole auf dem Produkt (Abb. 3)

Ⓐ	Hersteller	Ⓒ	Produktionsdatum
Ⓑ	UK-Konformität bewertet	Ⓓ	Eindeutige Geräte-Kennzeichnung
Ⓒ	CE-Kennzeichnung	Ⓔ	Medizinprodukt
Ⓓ	Chargennummer	Ⓕ	Referenznummer

Ⓔ	Gebrauchsanweisung lesen	Ⓚ	Produktbezeichnung
Ⓕ	Maximales Benutzergewicht		

 Das Typenschild ist an der Unterseite des Produkts angebracht.

## 3 Produktübersicht

### 3.1 Bestimmungsgemäße Verwendung


Diese Einstiegshilfe soll Menschen mit eingeschränkter Beweglichkeit dabei helfen, in und aus Badewannen zu steigen.

Indikation: Bei Verwendung ohne Begleitperson müssen Benutzer in der Lage sein, das Gleichgewicht zu halten. Bei bestimmungsgemäßem Gebrauch dieses Produkts sind keine Gegenanzeigen bekannt. Siehe 7 *Technische Daten*, Seite 4 bzgl. des maximalen Benutzergewichts.

### 3.2 Lieferumfang

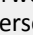
Der Lieferumfang ist in Abbildung 1 dargestellt.

## 4 Inbetriebnahme

Zum Entfernen oder Anbringen der rutschfesten Abdeckung , siehe Abbildung 2.



#### **WARNUNG!** **Rutschgefahr**

– Stellen Sie vor der Verwendung des Produkts sicher, dass alle 10 Verschlüsse  sicher befestigt sind.

## 5 Instandhaltung

### 5.1 Allgemeine Hinweise zur Instandhaltung

Für dieses Produkt ist keine Wartung erforderlich, wenn die unten aufgeführten Reinigungs- und Desinfektionsanweisungen beachtet werden.

### 5.2 Reinigung und Desinfektion

#### Allgemeine Sicherheitsinformationen



#### **VORSICHT!** **Kontaminationsgefahr**

– Vorkehrungen für sich selbst treffen und geeignete Schutzausrüstung verwenden.



#### **HINWEIS!**

Falsche Reinigungsmethoden oder -flüssigkeiten können zu einer Beschädigung des Produkts führen.

- Alle verwendeten Reinigungs- und Desinfektionsmittel müssen wirksam und miteinander verträglich sein und das Material schützen, das mit ihnen gereinigt wird.
- Keinesfalls korrodierende Flüssigkeiten (Laugen, Säuren usw.) oder scheuernde Reinigungsmittel verwenden. Wir empfehlen ein haushaltsübliches Reinigungsmittel wie z. B. Geschirrspülmittel.
- Niemals Lösungsmittel (Nitroverdünnung, Aceton usw.) verwenden, die die Struktur des Kunststoffes verändern oder die angebrachten Etiketten angreifen.



Zur Reinigung und Desinfektion in Langzeitpflegeumgebungen oder klinischen Umgebungen die internen Verfahren beachten.

## Reinigungsintervalle



#### **HINWEIS!**

Regelmäßige Reinigung und Desinfektion sorgen für einen reibungslosen Betrieb, verlängern die Nutzungsdauer und verhindern Verunreinigungen. Das Produkt reinigen und desinfizieren:

- vor der ersten Verwendung
- regelmäßig, sofern es verwendet wird
- nach Kontakt mit Körperflüssigkeiten.

## Reinigen

1. Abnehmbare Teile entfernen.
2. Reinigen Sie alle Teile, indem Sie alle allgemein zugänglichen Oberflächen abwischen.
3. Waschen Sie den Bezug in der Maschine bei max. 60 °C.
4. Trocknen Sie die Teile mit einem Tuch.

## Desinfektionsanweisungen

Methode: Befolgen Sie die Anwendungshinweise des verwendeten Desinfektionsmittels und desinfizieren Sie alle zugänglichen Flächen.

Desinfektionsmittel: Haushaltsübliches Desinfektionsmittel

Trocknen: Das Produkt an der Luft trocknen lassen.

## 6 Nach dem Gebrauch

### 6.1 Wiederaufbereitung

Dieses Produkt ist für den Wiedereinsatz geeignet. Um das Produkt für einen neuen Benutzer wiederaufzubereiten, sind die folgenden Maßnahmen zu ergreifen:

- Prüfung
- Reinigung und Desinfektion

Siehe 5 *Instandhaltung*, Seite 4 bzgl. ausführlicher Informationen.

Stellen Sie sicher, dass die Gebrauchsanweisung zusammen mit dem Produkt übergeben wird.

### 6.2 Entsorgung

Demontieren Sie das Produkt und seine Bauteile, damit die verschiedenen Materialien einzeln getrennt und recycelt werden können.

Die Entsorgung und das Recycling von gebrauchten Produkten und Verpackungen müssen in Übereinstimmung mit den einschlägigen Gesetzen und Vorschriften des jeweiligen Landes zur Abfallentsorgung erfolgen. Wenden Sie sich an Ihr Abfallentsorgungsunternehmen, wenn Sie weitere Informationen wünschen.

## 7 Technische Daten

### 7.1 Gewichtsangaben

Produktgewicht: 1,5 kg    Max. Benutzergewicht: 150 kg

Sämtliche Materialien dieses Produkts sind frei von Naturkautschuklatex.

## 7.2 Umgebungsparameter

Betriebsbedingungen	
Umgebungstemperatur	10–40 °C
Relative Luftfeuchtigkeit	15–93 % (nicht kondensierend)
Transport- und Lagerbedingungen	
Umgebungstemperatur	0–40 °C
Relative Luftfeuchtigkeit	30–75 % (nicht kondensierend)

fr

## 1 Généralités

### 1.1 Introduction

Le présent manuel d'utilisation contient des informations importantes sur la manipulation du produit. Pour garantir une utilisation en toute sécurité du produit, lisez attentivement le manuel d'utilisation et respectez les instructions de sécurité. Si la taille des caractères de la version imprimée du document vous semble trop difficile à lire, vous pouvez télécharger la version PDF sur le site Internet.

Invacare se réserve le droit de modifier les caractéristiques des produits sans préavis.

En cas d'incident grave avec le produit, vous devez en informer le fabricant et l'autorité compétente de votre pays.

### 1.2 Informations de garantie

Nous fournissons la garantie d'un produit répondant à nos conditions générales de vente dans les pays concernés. Les demandes en garantie ne peuvent être effectuées que par l'intermédiaire du fournisseur auprès duquel le produit a été obtenu.

### 1.3 Conformité

Ce dispositif médical marqué CE et UKCA est conforme aux : Réglementation européenne sur les dispositifs médicaux, réglementation britannique sur les dispositifs médicaux, ISO 13485, ISO 14971, REACH, EN 12182 et normes connexes.

### 1.4 Durée de vie

La durée de vie attendue de ce produit est de trois ans lorsqu'il est utilisé selon l'usage prévu et dans le respect des consignes de sécurité stipulées dans le présent manuel. La durée de vie effective peut varier en fonction de la fréquence et de l'intensité de l'utilisation.

### 1.5 Limitation de responsabilité

Invacare décline toute responsabilité en cas de dommage lié à :

- un non respect du manuel d'utilisation,
- une utilisation incorrecte,
- l'usure normale,
- Assemblage ou mise en place incorrect(e)
- des modifications non autorisées et/ou l'utilisation de pièces détachées inadaptées.

## 2 Sécurité

### 2.1 Informations de sécurité



#### AVERTISSEMENT !

##### Risque de dommage matériel ou de blessure grave

Une utilisation inadéquate de ce produit est susceptible d'entraîner des blessures ou des dommages matériels.

- Si vous ne comprenez pas les avertissements, mises en garde ou instructions, contactez un professionnel de santé ou un fournisseur avant d'essayer d'utiliser cet équipement.
- N'utilisez pas ce produit ou tout équipement optionnel disponible sans avoir lu et compris l'ensemble de ces instructions ainsi que tout autre matériel didactique.



#### AVERTISSEMENT !

##### Risque de chute !

- Avant chaque utilisation, assurez-vous que le produit n'est pas endommagé et qu'il est correctement monté.
- N'utilisez pas le produit s'il est défectueux.
- N'effectuez aucune modification ou transformation non autorisées au produit.
- Ne déplacez pas le produit lorsqu'il est chargé ou en cours d'utilisation.
- Utilisez uniquement le produit sur une surface plane.
- Utilisez uniquement les accessoires et les options conçus pour ce produit.

### 2.2 Étiquettes et symboles figurant sur le produit (Fig. 3)

Ⓐ	Fabricant	Ⓒ	Date de production
Ⓑ	Conformité R.-U. évaluée	Ⓓ	Identifiant unique du dispositif
Ⓒ	Conformité européenne	Ⓔ	Dispositif médical
Ⓓ	Numéro de lot	Ⓕ	Numéro de référence
Ⓔ	Consultez le manuel d'utilisation	Ⓖ	Désignation du produit
Ⓕ	Poids maximal de l'utilisateur		



L'autocollant d'identification est fixé sur la face inférieure du produit.

## 3 Présentation du produit

### 3.1 Utilisation prévue

Ce marchepied est conçu pour faciliter l'entrée dans une baignoire ou la sortie d'une baignoire pour les personnes présentant une mobilité réduite.

Indication : Sans l'aide d'une tierce-personne, les utilisateurs doivent être en mesure de garder leur équilibre. Il n'existe aucune contre-indication connue, lorsque le produit est utilisé comme prévu. Pour le poids maximal de l'utilisateur, voir 7 *Caractéristiques Techniques*, page 6 .

### 3.2 Contenu

Le contenu de la livraison est représenté dans la figure 1.

## 4 Montage

Pour retirer ou installer le couvercle antidérapant (A), reportez-vous à la figure 2.



### AVERTISSEMENT !

#### Risque de glissement

- Assurez-vous que les 10 boutons à pression (B) soient correctement attachés avant d'utiliser le produit.

## 5 Maintenance

### 5.1 Informations de maintenance générales

Aucune maintenance de ce produit n'est nécessaire si les instructions de nettoyage et de désinfection sont respectées.

### 5.2 Nettoyage et désinfection

#### Informations de sécurité générales



### ATTENTION !

#### Risque de contamination

- Prenez toutes les précautions nécessaires pour vous protéger et portez un équipement de protection adéquat.



### AVIS !

- Des méthodes ou des liquides inappropriés risqueraient de blesser quelqu'un ou d'endommager le produit.
- Tous les désinfectants et agents de nettoyage utilisés doivent être efficaces, compatibles entre eux et protéger les surfaces qu'ils sont censés nettoyer.
  - N'utilisez jamais d'agents de nettoyage corrosifs (alcalins, acides, etc.) ou abrasifs. Nous recommandons l'utilisation d'un produit d'entretien ménager tel que le liquide vaisselle.
  - N'utilisez jamais de solvant (diluants cellulose, acétone, etc.) qui modifie la structure du plastique ou dissout les étiquettes apposées.



Pour le nettoyage et la désinfection en environnement clinique ou de soins à long terme, suivez les procédures internes.

### Fréquence de nettoyage



### AVIS !

- Une désinfection et un nettoyage réguliers garantissent un bon fonctionnement, augmentent la durée de vie et permettent d'éviter toute contamination. Nettoyez et désinfectez le produit
- avant la première utilisation,
  - régulièrement lors de son utilisation,
  - et lorsqu'il a été en contact avec des fluides corporels, quels qu'ils soient.

### Nettoyage

1. Retirez les pièces amovibles.
2. Nettoyez toutes les pièces en essuyant toutes les surfaces généralement accessibles.
3. Lavez le couvercle en machine à une température maxi de 60 °C.
4. Essuyez les pièces avec un chiffon sec.

## Instructions de désinfection

Méthode : suivez les consignes d'application du désinfectant utilisé et essuyez toutes les surfaces accessibles pour les désinfecter.

Désinfectant : désinfectant ordinaire à usage domestique.

Séchage : Laissez sécher le produit à l'air.

## 6 Après l'utilisation

### 6.1 Reconditionnement

Ce produit peut être réutilisé. Pour reconditionner le produit en vue de son utilisation par un nouvel utilisateur, il convient d'effectuer les opérations suivantes :

- Examen
- Nettoyage et désinfection

Reportez-vous à 5 Maintenance, page 6 pour plus d'informations.

Assurez-vous de remettre le manuel d'utilisation avec le produit.

### 6.2 Mise au rebut

Désassemblez le produit et ses composants afin que les différents matériaux puissent être séparés et recyclés individuellement.

La mise au rebut et le recyclage des produits usagés et de l'emballage doivent respecter la législation et les règlements relatifs à la gestion des déchets de chaque pays. Contactez votre organisme local de traitement des déchets pour plus d'informations.

## 7 Caractéristiques Techniques

### 7.1 Poids

Poids du produit :	Poids maximal de l'utilisateur :
1,5 kg	150 kg

Aucun des composants du produit ne contient de latex de caoutchouc naturel.

### 7.2 Paramètres environnementaux

Conditions de fonctionnement	
Température ambiante	10 °C - 40 °C
Humidité relative	de 15 % à 93 %, sans condensation
Conditions de stockage et de transport	
Température ambiante	0 °C - 40 °C
Humidité relative	de 30% à 75%, sans condensation

it

## 1 Generale

### 1.1 Introduzione

Il presente manuale d'uso contiene informazioni importanti sul trattamento del prodotto. Per garantire un utilizzo sicuro del prodotto, leggere attentamente il manuale d'uso e seguire le istruzioni di sicurezza. Se si ritiene che la dimensione dei caratteri nella versione cartacea del documento sia di difficile lettura, è possibile scaricare dal sito web la versione in formato PDF.

Invacare si riserva il diritto di modificare le specifiche del prodotto senza ulteriore preavviso.

In caso di incidente grave relativo al prodotto, è necessario informare il produttore e l'autorità competente nel proprio paese.

## 1.2 Informazioni sulla garanzia

Forniamo una garanzia per il prodotto secondo i nostri Termini e Condizioni Generali di Contratto nei rispettivi Paesi. Le richieste di garanzia possono essere presentate solo tramite il fornitore presso il quale è stato acquistato il prodotto.

## 1.3 Conformità

Questo dispositivo medico con marchio CE e UKCA è conforme a: Regolamento UE sui dispositivi medici, Regolamento UK sui dispositivi medici, ISO 13485, ISO 14971, REACH, EN 12182 e standard correlati.

## 1.4 Durata

La durata prevista per questo prodotto è di tre anni, a condizione che sia utilizzato in conformità alle istruzioni per la sicurezza e per l'uso previsto, indicate nel presente manuale. La durata effettiva può variare a seconda della frequenza e dell'intensità d'uso.

## 1.5 Limiti di responsabilità

Invacare non si assume alcuna responsabilità per danni derivanti da:

- Non conformità con il manuale d'uso
- Utilizzo non corretto
- Consumo e usura naturali
- Montaggio o configurazione non corretti
- Modifiche non autorizzate e/o utilizzo di pezzi di ricambio non adatti

## 2 Sicurezza

### 2.1 Informazioni per la sicurezza



#### ATTENZIONE!

##### Pericolo di lesioni gravi o danni

Un uso improprio del prodotto può causare lesioni o danni.

- In presenza di messaggi di avviso, avvertenze o istruzioni di difficile comprensione, contattare il personale medico professionale o il fornitore prima di iniziare a utilizzare questo prodotto.
- Non utilizzare questo prodotto o nessun altro dispositivo opzionale disponibile senza aver prima letto e compreso completamente queste istruzioni e qualsiasi altro materiale informativo.



#### ATTENZIONE!

##### Pericolo di caduta!

- Prima di ogni utilizzo, controllare che il prodotto non abbia subito danni e assicurarsi che sia ben assemblato.
- Non utilizzare se difettoso.
- Non apportare alterazioni o modifiche non autorizzate al prodotto.
- Non muovere o spostare il prodotto in presenza di un carico o durante l'uso.
- Utilizzare il prodotto solo a livello del suolo.
- Utilizzare esclusivamente accessori e opzioni destinati a questo prodotto.

## 2.2 Etichette e simboli sul prodotto (Fig. 3)

Ⓐ	Produttore	Ⓒ	Data di produzione
Ⓑ	Conformità nel Regno Unito valutata	Ⓓ	Identificativo univoco del dispositivo
Ⓒ	Conformità europea	Ⓔ	Dispositivo medico
Ⓓ	Numero di lotto	Ⓕ	Codice di riferimento
Ⓔ	Leggere il manuale d'uso	Ⓖ	Denominazione del prodotto
Ⓕ	Peso max. utilizzatore		



L'etichetta modello è attaccata sul lato inferiore del prodotto.

## 3 Panoramica del prodotto

### 3.1 Uso previsto

Questo ausilio per salita è concepito come ausilio per entrare in una vasca da bagno o uscire da essa per persone limitate nei movimenti.

Indicazioni: Se utilizzato senza assistente, gli utilizzatore devono essere in grado di mantenere l'equilibrio. Se si utilizza il prodotto come previsto, non sono note controindicazioni. Per il peso massimo dell'utilizzatore, consultare *7 Dati Tecnici, pagina 8*.

### 3.2 Contenuto della fornitura

Il contenuto della fornitura è illustrato nella Figura 1.

## 4 Configurazione

Per rimuovere o installare la fodera antiscivolo Ⓐ, fare riferimento alla figura 2.



#### ATTENZIONE!

##### Rischio di scivolamento

- Prima dell'utilizzo del prodotto, assicurarsi che tutti i 10 bottoni di fissaggio Ⓑ siano ben saldi in posizione.

## 5 Manutenzione

### 5.1 Informazioni generali per la manutenzione

Questo prodotto non richiede manutenzione, a condizione che siano rispettate le istruzioni di pulizia e di disinfezione descritte di seguito.

### 5.2 Pulizia e disinfezione

#### Informazioni generali sulla sicurezza



#### AVVERTENZA!

##### Rischio di contaminazione

- Adottare opportune precauzioni per la propria protezione e utilizzare un'attrezzatura protettiva adeguata.

**AVVISO!**

Liquidi inappropriati o metodi errati potrebbero danneggiare il prodotto.

- Tutti i prodotti detergenti e disinfettanti utilizzati devono essere efficaci, compatibili tra loro e devono proteggere i materiali su cui vengono utilizzati durante la pulizia.
- Non utilizzare mai liquidi corrosivi (sostanze alcaline, acidi ecc.) o detergenti abrasivi. Si consiglia di utilizzare un comune detergente per uso domestico, come il detersivo per piatti.
- Non utilizzare mai solventi (diluente per cellulosa, acetone ecc.) che modificano la struttura della plastica o che sciolgono le etichette applicate.



Per la pulizia e la disinfezione in ambienti clinici o di assistenza a lungo termine, seguire le procedure interne della struttura.

**Intervalli di pulizia****AVVISO!**

La pulizia e la disinfezione periodici consentono di assicurare il corretto e regolare funzionamento, aumentare la durata e prevenire la contaminazione. Pulire e disinfettare il prodotto:

- prima del primo utilizzo
- durante l'uso
- in caso di contatto con fluidi corporei.

**Pulizia**

1. Rimuovere le parti staccabili.
2. Pulire tutte le parti strofinando tutte le superfici generalmente accessibili.
3. Lavare la fodera in lavatrice a max 60 °C.
4. Asciugare le parti con un panno.

**Istruzioni per la disinfezione**

Metodo: Seguire le note applicative per il disinfettante utilizzato e disinfettare con una salvietta tutte le superfici accessibili.

Disinfettante: normale disinfettante per la casa.

Asciugatura: Lasciare asciugare il prodotto all'aria.

**6 Dopo l'utilizzo****6.1 Ricondizionamento**

Questo prodotto è adatto per il riutilizzo. Per il ricondizionamento del prodotto per un nuovo utilizzatore, intraprendere le azioni seguenti:

- Ispezione
- Pulizia e disinfezione

Per ulteriori informazioni, consultare *5 Manutenzione, pagina 7*.

Assicurarsi che il manuale d'uso venga sempre consegnato insieme al prodotto.

**6.2 Smaltimento**

Smontare il prodotto e i relativi componenti, in modo che i differenti materiali possano essere staccati e riciclati singolarmente.

Lo smaltimento e il riciclaggio dei prodotti usati e degli imballaggi devono essere eseguiti nel rispetto delle leggi e delle normative in materia di gestione dei rifiuti vigenti in ciascun paese. Per ulteriori informazioni, contattare la propria azienda di raccolta rifiuti locale.

**7 Dati Tecnici****7.1 Pesì**

Peso del prodotto: 1,5 kg    Peso utilizzatore max: 150 kg

Tutti i componenti del prodotto non contengono lattice di gomma naturale.

**7.2 Parametri ambientali**

Condizioni di funzionamento	
Temperatura ambiente	10 - 40 °C
Umidità relativa	15% - 93% senza condensa
Condizioni di conservazione e di trasporto:	
Temperatura ambiente	0 - 40 °C
Umidità relativa	30% - 75% senza condensa

**es****1 Generalidades****1.1 Introducción**

Este manual del usuario contiene información importante sobre el manejo del producto. Para garantizar su seguridad al utilizar el producto, lea detenidamente el manual del usuario y siga las instrucciones de seguridad. Si la versión impresa del documento tiene un tamaño de letra que le resulta difícil de leer, podrá descargarlo en formato PDF en el sitio web.

Invacare se reserva el derecho a modificar las especificaciones del producto sin previo aviso.

En caso de un accidente grave con el producto, informe al fabricante y a las autoridades competentes de su país.

**1.2 Información sobre la garantía**

Proporcionamos una garantía del fabricante para el producto de acuerdo con nuestros Términos y condiciones comerciales generales en los respectivos países.

Las reclamaciones de garantía solo pueden realizarse a través del proveedor del que se obtuvo el producto.

**1.3 Cumplimiento**

Este producto sanitario con marcado CE y UKCA [homologación del Reino Unido] cumple la siguiente normativa: Reglamento de la UE sobre productos sanitarios, Reglamento del Reino Unido sobre productos sanitarios, ISO 13485, ISO 14971, REACH, EN 12182 y normas relacionadas.

**1.4 Vida útil**

La vida útil prevista para este producto es de tres años, siempre y cuando se utilice de conformidad con las instrucciones de seguridad y se respete el uso previsto, tal y como se indica en el presente manual. La vida útil real puede variar en función de la frecuencia y la intensidad del uso.

**1.5 Limitación de responsabilidad**

Invacare no se hace responsable de los daños surgidos por:

- Incumplimiento del manual del usuario
- Uso incorrecto
- Desgaste natural
- Montaje o configuración incorrectos
- Modificaciones no autorizadas y/o uso de recambios inadecuados



## 2 Seguridad

### 2.1 Información de seguridad



#### ¡ADVERTENCIA!

##### Riesgo de lesiones graves o daños

Un uso incorrecto de este producto puede provocar lesiones o daños.

- Si tiene alguna duda relacionada con las advertencias, precauciones o instrucciones, póngase en contacto con un profesional sanitario o con su proveedor antes de intentar utilizar este equipo.
- No utilice este producto ni ningún otro equipo opcional disponible sin antes leer y comprender totalmente estas instrucciones y cualquier material informativo adicional.



#### ¡ADVERTENCIA!

##### Riesgo de caída

- Antes de cada uso, compruebe que el producto no esté dañado y asegúrese de que esté montado de forma segura.
- No utilice el producto si está defectuoso.
- No realice modificaciones ni alteraciones no autorizadas en el producto.
- No mueva ni desplace el producto si está cargado o mientras se usa.
- Utilice el producto solo en suelo uniforme.
- Utilice únicamente los accesorios y opciones diseñados para este producto.

### 2.2 Etiquetas y símbolos del producto (Fig. 3)

(A)	Fabricante	(G)	Fecha de fabricación
(B)	Evaluada conformidad en el Reino Unido	(H)	Identificador único del dispositivo
(C)	Conformidad europea	(I)	Producto sanitario
(D)	Número de lote	(J)	Referencia de producto
(E)	Lea el manual del usuario	(K)	Nombre del producto
(F)	Peso máximo de usuario		



La etiqueta de identificación está fijada en la parte inferior del producto.

## 3 Descripción del producto

### 3.1 Uso previsto

Este escalón de ayuda está diseñado para ayudar a las personas con movilidad reducida a entrar o salir de la bañera. Indicaciones: Si se utiliza sin un ayudante, los usuarios deben ser capaces de mantener el equilibrio. No existen contraindicaciones conocidas cuando el producto se utiliza del modo previsto. Para obtener información sobre el peso máximo de usuario, consulte 7 *Datos Técnicos*, página 10.

### 3.2 Contenido de la entrega

El contenido de la entrega se muestra en la figura 1.

## 4 Instalación

Para retirar o instalar la cubierta antideslizante (A) consulte la figura 2.



#### ¡ADVERTENCIA!

##### Riesgo de deslizamiento

- Antes de usar el producto, compruebe que los 10 botones de anclaje (B) estén bien firmes.

## 5 Mantenimiento

### 5.1 Información sobre mantenimiento general

Este producto no precisa ningún mantenimiento, siempre que se sigan las instrucciones de limpieza y desinfección.

### 5.2 Limpieza y desinfección

#### Información general de seguridad



#### ¡PRECAUCIÓN!

##### Riesgo de contaminación

- Adopte las precauciones necesarias y utilice el equipo de protección adecuado.



#### AVISO

Seguir métodos erróneos o utilizar fluidos incorrectos puede dañar o deteriorar el producto.

- Todos los productos de limpieza y desinfectantes empleados deben ser eficaces, compatibles entre sí y deben proteger los materiales que se van a limpiar.
- Nunca utilice fluidos corrosivos (álcalis, ácidos, etc.) ni productos de limpieza abrasivos. Se recomienda utilizar un producto de limpieza doméstico normal, como el líquido lavavajillas.
- No utilice disolventes (decapantes de celulosa, acetona, etc.) que cambien la estructura del plástico o disuelvan las etiquetas adheridas.



Para la limpieza y desinfección en entornos clínicos o de atención sanitaria a largo plazo, siga los procedimientos internos.

### Intervalos de limpieza



#### AVISO

La limpieza y la desinfección habituales mejoran el correcto funcionamiento, aumentan la vida útil y evitan la contaminación.

Limpie y desinfecte el producto:

- antes del primer uso,
- periódicamente mientras esté en uso,
- cuando haya estado en contacto con fluidos corporales.

### Limpieza

1. Retirar las piezas desmontables.
2. Limpie el producto pasando un paño por todas las superficies normalmente accesibles.
3. Lavar la cubierta a máquina a un máximo de 60 °C
4. Seque las piezas con un paño.

### Instrucciones de desinfección

Método: Siga las instrucciones de aplicación del desinfectante y limpie y desinfecte todas las superficies accesibles.

Desinfectante: Desinfectante doméstico habitual.

Secado: Deje que el producto se seque al aire.

## 6 Después del uso

### 6.1 Reacondicionamiento

El producto se puede reutilizar. Para reacondicionar el producto para un nuevo usuario, lleve a cabo las siguientes acciones:

- Inspección
- Limpieza y desinfección

Para obtener información detallada, consulte 5 *Mantenimiento, página 9*.

Asegúrese de que el manual del usuario se entregue con el producto.

### 6.2 Eliminación

Desmonte el producto y sus componentes para separar y reciclar individualmente los diferentes materiales.

La eliminación o el reciclaje de los productos usados y del embalaje deberán llevarse a cabo conforme a las normativas legales sobre el tratamiento de residuos vigentes en cada país. Póngase en contacto con la empresa de gestión de residuos local para obtener más información al respecto.

## 7 Datos Técnicos

### 7.1 Pesos

Peso del producto: 1,5 kg      Peso máximo del usuario: 150 kg

Ningún componente del producto contiene látex de caucho natural.

### 7.2 Parámetros medioambientales

Condiciones de funcionamiento	
Temperatura ambiente	De 10 a 40 °C
Humedad relativa	Del 15 % al 93 % sin condensación
Condiciones de envío y almacenamiento	
Temperatura ambiente	De 0 a 40 °C
Humedad relativa	Del 30% al 75% sin condensación

pt

## 1 Geral

### 1.1 Introdução

Este manual de utilização contém informações importantes sobre o manuseamento do produto. Para garantir a segurança durante a utilização do produto, leia atentamente o manual de utilização e siga as instruções de segurança. Se o tamanho do tipo de letra no documento impresso for difícil de ler, pode transferir uma versão em PDF do manual a partir do site.

A Invacare reserva-se o direito de alterar as especificações do produto sem aviso prévio.

Em caso de incidente grave com o produto, deve informar o fabricante e as autoridades competentes do seu país.

### 1.2 Informações da garantia

Damos a garantia do fabricante do produto de acordo com os nossos Termos e Condições Gerais Comerciais nos respetivos países.

As reclamações no âmbito da garantia só podem ser feitas através do fornecedor junto do qual o produto foi obtido.

### 1.3 Conformidade

Este dispositivo médico com as marcações CE e UKCA está em conformidade com: o Regulamento da UE sobre dispositivos médicos, o Regulamento do Reino Unido sobre dispositivos médicos, ISO 13485, ISO 14971, REACH, EN 12182 e as normas conexas.

### 1.4 Vida útil

A vida útil prevista para este produto é de três anos, quando o mesmo é utilizado em conformidade com as instruções de segurança e utilização prevista indicadas neste manual. A vida útil efectiva pode variar de acordo com a frequência e intensidade de utilização.

### 1.5 Limite de responsabilidade

A Invacare não aceita a responsabilidade por danos decorrentes de:

- Incumprimento das instruções presentes no manual de utilização
- Utilização incorreta
- Desgaste natural devido ao uso
- Montagem ou instalação incorretas
- Modificações não autorizadas e/ou utilização de peças sobressalentes desadequadas.

## 2 Segurança

### 2.1 Informações de segurança



#### ADVERTÊNCIA!

#### Risco de lesão grave ou danos

A utilização incorreta deste produto pode causar lesões ou danos.

- Se não compreender as advertências, avisos ou instruções, contacte um profissional de cuidados de saúde ou o fornecedor antes de tentar utilizar este equipamento.
- Não utilize este produto nem qualquer equipamento opcional disponível sem primeiro ler e compreender na íntegra o manual de utilização fornecido, assim como qualquer material com instruções adicional.



#### ADVERTÊNCIA!


#### Risco de queda!

- Antes de cada utilização, verifique o produto, procurando sinais de danos e assegurando que está montado de forma segura.
- Não utilizar se apresentar defeitos.
- Não fazer quaisquer modificações nem alterações não autorizadas ao produto.
- Não deslocar nem mudar a localização do produto se tiver alguma carga ou quando estiver a ser utilizado.
- Utilize o produto apenas em terreno plano.
- Utilize apenas os acessórios e opções concebidos para este produto.

### 2.2 Etiquetas e símbolos no produto (Fig. 3)

(A)	Fabricante	(G)	Data de produção
(B)	Avaliação da conformidade no Reino Unido	(H)	Identificador Único do Dispositivo
(C)	Conformidade Europeia	(I)	Dispositivo médico

Ⓓ	Número de lote	Ⓙ	Número de referência
Ⓔ	Ler o manual de utilização	Ⓚ	Designação do produto
Ⓕ	Peso máximo do utilizador		

 A placa de características encontra-se fixada na parte inferior do produto.

### 3 Descrição geral do produto

#### 3.1 Utilização prevista

Este degrau de ajuda destina-se a auxiliar a entrada ou saída de uma banheira por pessoas com limitações de mobilidade. Indicação: Se for utilizado sem um assistente, os utilizadores devem ser capazes de manter o equilíbrio. Não existem nenhuma contraindicações conhecidas quando o produto é utilizado da forma prevista. Para o peso máximo do utilizador, consulte a secção 7 *Características Técnicas*, página 11.

#### 3.2 Material incluído na entrega

O âmbito da entrega é mostrado na figura 1.

### 4 Configuração

Para remover ou instalar a tampa não escorregadia **(A)**, consultar a figura 2.



#### ADVERTÊNCIA!

##### Risco de deslize

- Certifique-se de que os 10 botões de fecho **(B)** estão bem fixados antes de utilizar o produto.

### 5 Manutenção

#### 5.1 Informações gerais sobre manutenção

Se as instruções de limpeza e desinfeção forem cumpridas, este produto não necessita de manutenção.

#### 5.2 Limpeza e desinfeção

##### Informações gerais de segurança



#### ATENÇÃO!

##### Risco de contaminação

- Tome precauções pessoais e utilize equipamento de proteção apropriado.



#### AVISO!

Métodos ou fluidos errados podem prejudicar ou danificar o produto.

- Todos os agentes de limpeza e desinfetantes utilizados devem ser eficazes, compatíveis entre si e passíveis de proteger os materiais aos quais são aplicados para limpeza.
- Nunca utilize líquidos corrosivos (alcalinos, ácidos, etc.) ou agentes de limpeza abrasivos. Recomenda-se a utilização de um agente de limpeza doméstico comum, como o detergente de lavar a louça.
- Nunca utilize um solvente (diluyente celulósico, acetona, etc.) que altere a estrutura do plástico ou dissolva as etiquetas afixadas.



Para a limpeza e desinfeção em ambientes de cuidados clínicos ou de longa duração, siga os procedimentos internos.

### Intervalos de limpeza



#### AVISO!

A limpeza e a desinfeção regulares melhoram o funcionamento correto, aumentam a vida útil e evitam a contaminação.

Limpeza e desinfeção do produto:

- antes da primeira utilização,
- regularmente enquanto está a ser utilizado,
- depois de estar em contacto com quaisquer fluidos corporais.

### Limpeza

1. Retirar as peças amovíveis.
2. Limpe todas as partes, limpando todas as superfícies de acesso geral.
3. Lavar a tampa à máquina no máximo 60 °C.
4. Seque as peças com um pano.

### Instruções de desinfeção

Método: Siga as notas de aplicação para o desinfetante utilizado e desinfete todas as superfícies acessíveis com toalhetes.

Desinfetante: Desinfetante doméstico comum.

Secar: Deixe o produto secar ao ar.

### 6 Após a utilização

#### 6.1 Recondicionamento

Este produto é adequado para reutilização. Para o recondicionamento do produto para um novo utilizador, execute as seguintes ações:

- Inspeção
- Limpeza e desinfeção

Para obter informações detalhadas, consulte a secção 5 *Manutenção*, página 11.

Certifique-se de que o manual de utilização é fornecido com o produto.

#### 6.2 Eliminação

Desmonte o produto e os seus componentes, para que os diferentes materiais possam ser separados e reciclados individualmente.

A eliminação e a reciclagem de produtos utilizados e da embalagem devem cumprir as leis e os regulamentos relativos à gestão de resíduos de cada país. Para obter informações, contacte a sua empresa de gestão de resíduos local.

### 7 Características Técnicas

#### 7.1 Pesos

Peso do produto: 1,5 kg      Peso máx. do utilizador: 150 kg

Nenhum dos componentes do produto contém látex de borracha natural.

#### 7.2 Parâmetros ambientais

Condições de funcionamento	
Temperatura ambiente	10 - 40 °C
Humidade relativa	15% - 93%, sem condensação

<b>Condições de funcionamento</b>	
<b>Condições de transporte e armazenamento</b>	
Temperatura ambiente	0 - 40 °C
Humidade relativa	30% - 75%, sem condensação

## 1 Algemeen

### 1.1 Inleiding

Deze gebruikershandleiding bevat belangrijke informatie over het gebruik van dit product. Lees de gebruikershandleiding aandachtig door en volg de veiligheidsinstructies, zodat u zeker weet dat u het product veilig gebruikt. Als u de lettergrootte in de gedrukte versie van het document moeilijk kunt lezen, kunt u de pdf-versie downloaden van de website.

Invacare behoudt zich het recht voor om productspecificaties zonder voorafgaande kennisgeving te wijzigen.

In geval zich een ernstig incident met het product voordoet, dient u de fabrikant en de bevoegde instantie in uw land daarvan op de hoogte te brengen.

### 1.2 Garantie-informatie

Wij bieden een fabrieksgarantie voor het product in overeenstemming met onze Algemene Handelsvoorwaarden in de respectieve landen.

Garantieclaims kunnen alleen worden ingediend via de leverancier bij wie het product is verkregen.

### 1.3 Naleving

Dit met CE en UKCA gemarkeerde medisch hulpmiddel voldoet aan: EU-verordening betreffende medische hulpmiddelen, VK-regelgeving betreffende medische hulpmiddelen, ISO 13485, ISO 14971, REACH, EN 12182 en aanverwante normen.

### 1.4 Levensduur

Bij gebruik in overeenstemming met de veiligheidsinstructies en voor het beoogde doel volgens deze handleiding is de verwachte levensduur van dit product drie jaar. De effectieve levensduur kan variëren afhankelijk van de gebruiksfrequentie en -intensiteit.

### 1.5 Aansprakelijkheidsbeperking

Invacare aanvaardt geen aansprakelijkheid voor schade veroorzaakt door:

- Niet in acht nemen van de gebruikershandleiding
- Verkeerd gebruik
- Normale slijtage
- Onjuiste assemblage of plaatsing
- Niet-geautoriseerde wijzigingen en/of gebruik van ongeschikte reserve-onderdelen

## 2 Veiligheid

### 2.1 Veiligheidsinformatie



#### WAARSCHUWING!

##### Risico op schade en ernstig letsel

Verkeerd gebruik van dit product kan leiden tot schade of lichamelijk letsel.

- Als u de waarschuwingen, aanwijzingen of instructies niet begrijpt, neem dan contact op met een professionele zorgverlener of leverancier voordat u dit hulpmiddel gebruikt.
- Gebruik dit product of de beschikbare optionele apparatuur alleen wanneer u deze instructies en de meegeleverde gebruiksaanwijzing volledig hebt doorgelezen en begrepen.



#### WAARSCHUWING!

##### Risico op vallen!

- Controleer het product vóór elk gebruik op schade en controleer of het stevig is gemonteerd.
- Niet gebruiken indien defect.
- Voer geen niet-geautoriseerde wijzigingen of aanpassingen uit aan het product.
- Het product tijdens gebruik of bij belasting niet verplaatsen.
- Gebruik het product alleen op een vlakke ondergrond.
- Gebruik alleen de accessoires en opties die bedoeld zijn voor dit product.

### 2.2 Labels en symbolen op het product (afb. 3)

Ⓐ	Fabrikant	Ⓒ	Productiedatum
Ⓑ	Conformiteit met Britse normen geëvalueerd	Ⓓ	Unieke hulpmiddelidentificatie
Ⓒ	Conformiteit met Europese normen	Ⓛ	Medisch hulpmiddel
Ⓓ	Serienummer	Ⓜ	Referentienummer
Ⓔ	Lees de gebruiksaanwijzing	Ⓝ	Productaanduiding
Ⓕ	Maximaal gebruikersgewicht		



De identificatie is aan de onderzijde van het product bevestigd.

## 3 Productoverzicht

### 3.1 Bedoeld gebruik

Dit opstapje is bedoeld als hulpmiddel bij het in en uit bad stappen voor mensen met bewegingsbeperkingen. Aanwijzing: Indien het hulpmiddel zonder begeleiding wordt gebruikt, moet de gebruiker zijn/haar evenwicht kunnen bewaren. Er zijn geen contra-indicaties bekend bij gebruik van het product zoals bedoeld. Voor het maximale gebruikersgewicht, zie 7 *Technische Specificaties, pagina 13*.


### 3.2 Inhoud van de verpakking

De inhoud van de verpakking wordt getoond in afbeelding 1.

## 4 Montage

Zie figuur 2 voor het verwijderen of installeren van de antislipafdekking Ⓐ.

**WAARSCHUWING!****Risico op uitglijden**

- Controleer of alle tien de bevestigingsknopen  stevig vastzitten voordat u het product gebruikt.

## 5 Onderhoud

### 5.1 Algemene informatie over onderhoud

Als de instructies voor schoonmaak en desinfectie in acht worden genomen, heeft dit product geen onderhoud nodig.

### 5.2 Reiniging en desinfectie

#### Algemene veiligheidsinformatie

**LET OP!****Besmettingsgevaar**

- Tref voorzorgsmaatregelen voor uw eigen veiligheid en gebruik de juiste beschermingsuitrusting.

**KENNISGEVING!**

Het gebruik van de verkeerde vloeistoffen of methoden kan het product aantasten of beschadigen.

- Alle gebruikte reinigings- en desinfecteringsmiddelen moeten effectief zijn, met elkaar gecombineerd kunnen worden en de te reinigen materialen beschermen.
- Gebruik nooit bijtende vloeistoffen (zuren, basen enzovoort) of schurende reinigingsmiddelen. Wij adviseren een gewoon huishoudelijk schoonmaakmiddel zoals afwasmiddel.
- Gebruik nooit een oplosmiddel (thinner, aceton en dergelijke) waardoor de structuur van de kunststof kan veranderen of labels kunnen loslaten.



Volg voor reiniging en desinfectie in klinische omgevingen of omgevingen voor langdurige zorg de intern ingestelde procedures.

#### Reinigingsintervallen

**KENNISGEVING!**

Regelmatig reinigen en desinfecteren zorgt voor een soepele werking, verlengt de levensduur en voorkomt besmetting.

Reinig en desinfecteer het product:

- voorafgaand aan het eerste gebruik;
- regelmatig als het wordt gebruikt;
- als het in contact is gekomen met lichaamsvocht.

#### Reiniging

1. Verwijder de afneembare onderdelen.
2. Reinig alle onderdelen door alle goed bereikbare oppervlakken schoon te vegen.
3. Was de hoes in de machine op max. 60 °C.
4. Droog de onderdelen met een doek.

#### Instructies voor desinfecteren

Methode: volg de aanwijzingen voor het aanbrengen van het gebruikte desinfectiemiddel op en neem alle toegankelijke oppervlakken af.

Desinfectiemiddel: een standaard desinfectiemiddel voor huishoudelijk gebruik.

Drogen: laat het product aan de lucht drogen.

## 6 Na gebruik

### 6.1 Geschikt maken voor hergebruik

Dit product is geschikt voor hergebruik. Om het product voor een nieuwe gebruiker gebruiksklaar te maken, voert u de volgende handelingen uit:

- Inspectie
- Schoonmaken en desinfecteren

Zie 5 *Onderhoud*, pagina 13 voor gedetailleerde informatie.

Zorg ervoor dat de gebruikershandleiding samen met het product wordt overhandigd.

### 6.2 Afvoeren

Haal het product en de onderdelen ervan uit elkaar, zodat de verschillende materialen afzonderlijk kunnen worden gerecycled.

Gebruikte producten en verpakkingen moeten worden afgevoerd en gerecycled overeenkomstig de wet- en regelgeving voor afvalverwerking in het betreffende land. Neem contact op met uw plaatselijke afvalverwerkingsbedrijf voor meer informatie.

## 7 Technische Specificaties

### 7.1 Gewichten

Productgewicht: 1,5 kg Max. gebruikersgewicht: 150 kg

Geen van de productonderdelen bevat latex van natuurlijk rubber.

### 7.2 Omgevingsparameters

Bedrijfsomstandigheden	
Omgevingstemperatuur	10 - 40 °C
Relatieve luchtvochtigheid	15% - 93%, zonder condensvorming
Voorschriften voor opslag en transport	
Omgevingstemperatuur	0 - 40 °C
Relatieve luchtvochtigheid	30% - 75%, zonder condensvorming

**lt**

## 1 Bendroji informacija

### 1.1 Įvadas

Šiame naudotojo vadove pateikiama svarbi gaminio naudojimo informacija. Tam, kad naudojant produktą būtų užtikrinamas saugumas, atidžiai perskaitykite naudotojo vadovą ir laikykitės saugos instrukcijų. Jeigu atspausdintą dokumentą sunku skaityti dėl šrifto dydžio, atsisiųskite versiją PDF formatu iš interneto svetainės.

„Invacare“ pasilieka teisę be išankstinio įspėjimo pakeisti produktų specifikacijas.

Jeigu naudojant produktą įvyksta pavojingas incidentas, praneškite apie tai gamintojui ir kompetentingai institucijai savo šalyje.

### 1.2 Informacija apie garantiją

Gaminiui suteikiame gamintojo garantiją pagal savo Bendrąsias verslo sąlygas atitinkamoje šalyje.

Garantinius ieškinius galima pateikti tik per tiekėją, iš kurio gaminys įsigytas.

### 1.3 Atitiktis

Ši medicinos priemonė su CE ir UKCA ženklų atitinka: ES medicinos priemonių reglamentą, JK medicinos priemonių reglamentą, ISO 13485, ISO 14971, REACH, EN 12182 ir susijusius standartus.

### 1.4 Eksploatacijos trukmė

Numatyta šio gaminio naudojimo trukmė yra treji metai, kai naudojama laikantis šiame vadove nurodytų saugos instrukcijų ir pagal paskirtį. Eksploatacijos trukmė priklauso nuo naudojimo dažnumo ir intensyvumo.

### 1.5 Atsakomybės ribojimas

„Invacare“ neprisiima atsakomybės dėl žalos, atsiradusios dėl:

- naudotojo vadovo nurodymų nesilaikymo;
- netinkamo naudojimo;
- natūralaus nusidėvėjimo;
- netinkamo surinkimo arba įtaisymo;
- neįgaliojų modifikacijų ir / arba netinkamų atsarginių dalių naudojimo.

## 2 Sauga

### 2.1 Saugos informacija



#### DĖMESIO!

#### Sunkaus sužalojimo arba sugadinimo pavojus

- Netinkamai naudojant šį gaminį kyla pavojus susižaloti arba sugadinti įrangą.
- Jei negalite suprasti įspėjimų, perspėjimų ar instrukcijų, prieš bandydami naudotis šia įranga susisiekite su sveikatos priežiūros specialistu ar paslaugų teikėju.
  - Nenaudokite šio gaminio arba kokios nors pasirenkamos įrangos, kol neperskaitysite ir nesuprasite šių visų instrukcijų arba kokios nors papildomos nurodymų medžiagos.



#### DĖMESIO!

#### Pavojus nukristi!

- Kiekvieną kartą prieš naudodami patikrinkite, ar gaminys nepažeistas ir patikimai surinktas.
- Nenaudokite, jei gaminys sugadintas.
- Neatlikite jokių neleistinių gaminio pakeitimų ar modifikacijų.
- Nejudinkite gaminio ir nekeiskite jo padėties, kai jis veikiamas apkrovos arba kai jį naudojate.
- Gaminį naudokite tik ant žemės.
- Naudokite tik šiam gaminiui skirtus priedus ir parinktis.

### 2.2 Ant gaminio esančios etiketės ir simboliai (3 pav.)

Ⓐ	Gamintojas	Ⓒ	Pagaminimo data
Ⓑ	Įvertinta JK atitiktis	Ⓓ	Unikalūs priemonės identifikatoriai
Ⓒ	Europinė atitiktis	Ⓔ	Medicinos priemonė
Ⓓ	Partijos numeris	Ⓕ	Nuorodos numeris
Ⓔ	Skaitykite naudotojo vadovą	Ⓖ	Gaminio paskirtis
Ⓕ	Maksimalus naudotojo svoris		



Identifikacinė etiketė yra gaminio apačioje.

## 3 Gaminio apžvalga

### 3.1 Naudojimo paskirtis

Ši įlipimo pagalba skirta padėti įlipti arba išlipti iš vonios asmenims, turintiems judėjimo sutrikimų.  
Indikacija: Jei naudotojai gaminiu naudojami be pagalbos, jie turi galėti patys išlaikyti pusiausvyrą. Naudojant gaminį pagal paskirtį, nėra žinomų kontraindikacijų. Maksimalų naudotojo svorį žr. 7 *Techniniai Duomenys*, 15. psl.

### 3.2 Tiekiami komponentai

Pristatymo apimtis parodyta 1 pav.

## 4 Nustatymas

Norėdami pašalinti arba įtaisyti neslystančią dangą Ⓐ, žr. 2 pav.



#### DĖMESIO!

#### Slydimo pavojus

- Prieš naudodami šį gaminį įsitikinkite, kad patikimai pritvirtinti visi 10 tvirtinimo mygtukų Ⓑ.

## 5 Techninė priežiūra

### 5.1 Bendroji priežiūros informacija

Šio gaminio priežiūrėti nereikia, jei laikomasi toliau nurodytų valymo ir dezinfekavimo instrukcijų.

### 5.2 Valymas ir dezinfekavimas

#### Bendroji saugos informacija



#### ATSARGIAI!

#### Užteršimo rizika

- Imkitės atsargumo priemonių ir naudokite tinkamas apsaugos priemones.



#### PASTABA!

- Valant netinkamais skysčiais ar netinkamu būdu galima pažeisti arba sugadinti gaminį.
- Visos naudojamos valymo priemonės ir dezinfekantai turi būti veiksmingi, suderinami vienas su kitu ir nekenkti valomoms medžiagoms.
  - Nenaudokite korozinių skysčių (šarmų, rūgšties ir pan.) arba abrazyvinių valymo priemonių. Rekomenduojame įprastą buitinę valymo medžiagą, pvz., indų ploviklį.
  - Nenaudokite tirpiklių (celiuliozės skiediklio, acetono ir pan.), kurie gali pakeisti plastiko struktūrą arba ištirpdyti priklijuotas etiketes.



Jei reikia valyti ir dezinfekuoti klinikinėje ar ilgalaiškės priežiūros aplinkoje, vadovaukitės vidaus procedūromis.

### Valymo intervalai



#### PASTABA!

- Reguliariai valant ir dezinfekuojant užtikrinamas sklandus veikimas, padidinama eksploatavimo trukmė ir apsaugoma nuo užteršimo.
- Valykite ir dezinfekuokite gaminį:
- prieš pirmąjį naudojimą,
  - reguliariai, kai jis naudojamas,
  - kai buvo susilietęs su kokiais nors kūno skysčiais.

## Valymas

1. Pašalinkite atskiriamas dalis.
2. Nuvalykite visus nesunkiai pasiekiamus paviršius.
3. Dangą išskalbkite skalbykle ne aukštesnėje kaip 60 °C temperatūroje.
4. Nusausinkite dalis šluoste.

## Dezinfekavimo nurodymai

Būdas: vadovaukitės naudojamų dezinfekavimo priemonių naudojimo instrukcijomis ir nuvalykite visus prieinamus paviršius.

Dezinfekavimo priemonė: įprastos buitinės dezinfekavimo priemonės.

Džiovinimas: Palaukite, kol gaminys nudžius.

## 6 Po naudojimo

### 6.1 Atnaujinimas

Gaminys gali būti naudojamas pakartotinai. Atnaujinkite gaminį kitam naudotojui atlikdami toliau nurodytus veiksmus:

- Tikrinimas
- Valymas ir dezinfekavimas

Norėdami gauti išsamios informacijos žr. *5 Techninė priežiūra, 14. psl.*

Pasirūpinkite, kad perduodant gaminį kitam naudotojui, naudotojo vadovas taip pat būtų perduodamas.

### 6.2 Išmetimas

Išardykite gaminį ir jo dalis, kad galėtumėte atskirti skirtingas medžiagas ir jas būtų galima atskirai perdirbti.

Panaudoti gaminiai ir pakuotės turi būti išmetami ir perdirbami laikantis konkrečioje šalyje galiojančių atliekų apdorojimo teisės aktų ir taisyklių. Norėdami gauti daugiau informacijos, kreipkitės į vietos atliekų tvarkymo įmonę.

## 7 Techniniai Duomenys

### 7.1 Svoris

Gaminio svoris 1,5 kg      Maks. naudotojo svoris: 150 kg

Visų gaminių sudėtyje nėra natūralios gumos latekso.

### 7.2 Aplinkos parametrai

Darbinės sąlygos	
Aplinkos temperatūra	10–40 °C
Santykinis drėgnis	15–93 % be kondensacijos
Laikymo ir gabenimo sąlygos	
Aplinkos temperatūra	0–40 °C
Santykinis drėgnis	30–75 % be kondensacijos

**Belgium & Luxemburg:**

Invacare nv  
Autobaan 22  
B-8210 Loppem  
Tel: (32) (0)50 83 10 10  
Fax: (32) (0)50 83 10 11  
marketingbelgium@invacare.com  
www.invacare.be

**Italia:**

Invacare Mecc San s.r.l.,  
Via dei Pini 62,  
I-36016 Thiene (VI)  
Tel: (39) 0445 38 00 59  
servizioclienti@invacare.com  
www.invacare.it

**United Kingdom & Ireland:**

Invacare Limited  
Pencoed Technology Park, Pencoed  
Bridgend CF35 5AQ  
Tel: (44) (0) 1656 776 200  
uk@invacare.com  
www.invacare.co.uk

**USA:**

Invacare Corporation  
One Invacare Way  
Elyria, Ohio USA  
44035  
800-333-6900  
www.invacare.com

**Deutschland:**

Invacare GmbH  
Am Achener Hof 8  
D-88316 Isny  
Tel: (49) (0)7562 700 0  
kontakt@invacare.com  
www.invacare.de

**Österreich:**

Invacare Austria GmbH  
Herzog-Odilo-Straße 101  
A-5310 Mondsee  
Tel: (43) 6232 5535 0  
Fax: (43) 6232 5535 4  
info-austria@invacare.com  
www.invacare.at

**EU Export:**

Invacare Poirier SAS  
Route de St Roch  
F-37230 Fondettes  
Tel: (33) (0)2 47 62 69 80  
serviceclient\_export@invacare.com  
www.invacare.eu.com

**España:**

Invacare S.A.  
Avenida del Oeste, 50 – 1<sup>º</sup>-1<sup>ª</sup>  
Valencia-46001  
Tel: (34) 972 493 214  
contactsp@invacare.com  
www.invacare.es

**Portugal:**

Invacare Lda  
Rua Estrada Velha, 949  
P-4465-784 Leça do Balio  
Tel: (+351) 225 193 360  
portugal@invacare.com  
www.invacare.pt

**Australia:**

Invacare Australia Pty. Ltd.  
Unit 18/12 Stanton Road,  
Seven Hills, NSW 2147,  
Australia  
Phone: 1800 460 460  
Fax: 1800 814 367  
orders@invacare.com.au  
www.invacare.com.au

**France:**

Invacare Poirier SAS  
Route de St Roch  
F-37230 Fondettes  
Tel: (33) (0)2 47 62 64 66  
contactfr@invacare.com  
www.invacare.fr

**Schweiz / Suisse / Svizzera:**

Invacare AG  
Neuhofweg 51  
CH-4147 Aesch BL  
Tel: (41) (0)61 487 70 80  
Fax: (41) (0)61 488 19 10  
switzerland@invacare.com  
www.invacare.ch

**New Zealand:**

Invacare New Zealand Ltd  
4 Westfield Place, Mt Wellington 1060  
New Zealand  
Phone: 0800 468 222  
Fax: 0800 807 788  
sales@invacare.co.nz  
www.invacare.co.nz



Invacare GmbH  
Am Achener Hof 8  
D-88316 Isny  
Germany



Invacare UK Operations Limited  
Unit 4, Pencoed Technology Park,  
Pencoed  
Bridgend CF35 5AQ  
UK

