

Última revisión: 08 de octubre de 2024
Last revision: October 8th, 2024

MANUAL DE INSTRUCCIONES

SILLA DE RUEDAS

DENVER



Manual de instrucciones **ES**

Instruction manual **EN**

Manuel D'Utilisation **FR**

Manuale D'Istruzioni **IT**

Anweisungen **DE**

Instruções **PT**

Gebruiksaanwijzing **NL**

Bruksanvisning **SW**

Instrukcja obsługi **PL**

Brugsanvisning **DA**



ES - Lea las instrucciones antes de usar el producto.

EN - Please read instructions before use.

FR - Lisez les instructions avant d'utiliser le produit.

IT - Leggere le istruzioni prima di usare il prodotto.

DE - Lesen Sie die Gebrauchsanweisung, bevor Sie das Produkt verwenden.

PT - Leia as instruções antes de utilizar o produto.

NL - Lees de instructies voordat u het product gebruikt.

SW - Läs instruktionerna innan du använder produkten.

PL - Läs instruktionerna innan du använder produkten.

DA - Læs vejledningen, før du bruger produktet.

MD





IMPORTANTE

Conserve las instrucciones para futuras consultas. Lea estas instrucciones antes de montar y utilizar este producto. Se requiere el montaje por parte de un adulto.

¡Gracias por elegir la silla de ruedas Denver! En este manual de instrucciones encontrarás toda la información necesaria para ensamblar, utilizar y mantener la silla de manera segura. Por favor lea detenidamente todas las instrucciones antes de usar el producto.

Siga las recomendaciones de este manual, ya que están diseñadas para mejorar la seguridad y el funcionamiento.

AVISO

Aviso al usuario y/o paciente: cualquier incidente grave que haya ocurrido en relación con el producto debe comunicarse al fabricante y a la autoridad competente del Estado Miembro en el que esté establecido el usuario y/o paciente.

INDICACIONES

- La silla de ruedas se utiliza como herramienta de desplazamiento para los discapacitados, los pacientes y los ancianos que tienen dificultades de acción.
- Los principiantes deberán ir acompañados de colaboradores para evitar accidentes por un manejo inadecuado.

CONTRAINDICACIONES

- La silla de ruedas puede usarse con normalidad en suelo de asfalto y cemento. Cuando vaya sobre terrenos irregulares o suelo blando, vaya despacio. Evite ir sobre césped mojado ya que las ruedas pueden derrapar.
- Cuando vaya sobre terreno inclinado, no gire la silla de ruedas o cambie de dirección de forma brusca.
- No frene cuando baje una cuesta para evitar caer hacia el frente.
- No use la silla sobre terrenos inclinados peligrosos (con nieve, césped, con hojas mojadas, etc.).
- El freno se utiliza para sentarse, ponerse de pie o estabilizar la silla. No lo use en movimiento, especialmente al bajar una cuesta para evitar el riesgo de volcar. Si no está acompañado, sujete las ruedas firmemente y frene gradualmente.
- Cuando se siente o levante de la silla, los reposapiés deben estar girados hacia arriba. No se ponga de pie sobre ellos; la silla puede volcar.

- Cuando esté en la silla, no se incline hacia adelante para alcanzar algo. No se incline para recoger cosas del suelo con sus manos entre sus rodillas.
- Cuando vaya a cambiarse de la silla de ruedas a otro asiento, inclínese todo lo que pueda hacia atrás. Esto evitará que la silla caiga hacia el frente y daños a los tornillos o al asiento.
- No utilice la silla de ruedas en vehículos en movimiento.
- Mantenga la silla alejada del fuego u objetos inflamables.
- No haga modificaciones a la silla de ruedas sin el consentimiento de un técnico autorizado.
- No use la silla en las escaleras o escaleras mecánicas.
- Condiciones ambientales de operación:
 - Temperatura -25°C~50°C
 - Humedad relativa: ≤80%
 - Presión atmosférica: 86kPa~106kPa

1. CARACTERÍSTICAS DEL PRODUCTO

NOMBRE DEL PRODUCTO	Silla de ruedas
MODELO	DENVER
REFERENCIA DEL MODELO	A-00461/07-GR
PESO MÁXIMO SOPORTADO	110 KG
PESO NETO DEL PRODUCTO	17,5 kg
MEDIDAS DEL PRODUCTO	81*27*80 cm

2. PARTES

1. Respaldo	8. Manillar
2. Reposabrazos	9. Tubo superior trasero
3. Tubo de la empuñadura	10. Tuerca
4. Asiento	11. Freno
5. Soporte del reposapiés	12. Rueda trasera
6. Cinta de soporte	13. Estructura principal
7. Reposapiés	14. Rueda delantera

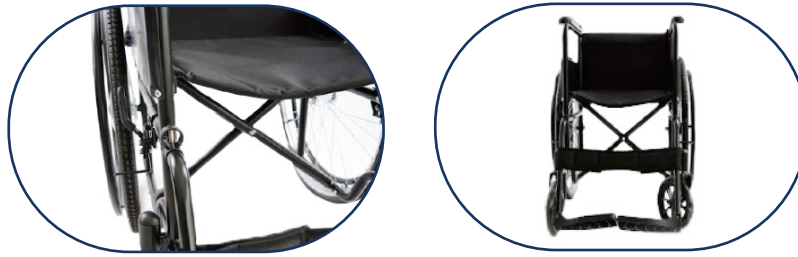


3. INSTRUCCIONES DE MONTAJE

1. Instale el tubo superior trasero en la estructura: Inserte los tornillos hexagonales a través de la estructura y el tubo trasero, de adelante hacia atrás, y apriete la tuerca.



2. Instale los reposapiernas en la estructura: Inserte el soporte en el marco y pase la hebilla en forma de C por el marco y el tubo delantero del reposapiés.



3. Instale la cinta rodeando los tubos del reposapiés.

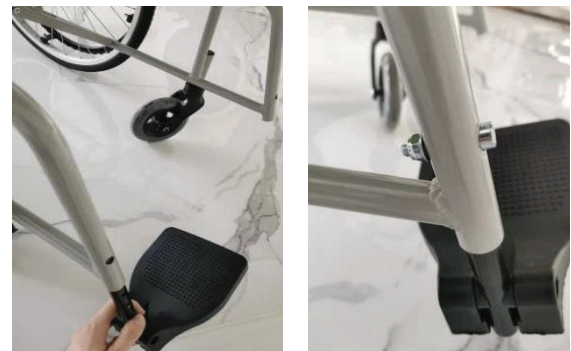


4. INSTRUCCIONES DE USO

1. La silla de ruedas puede ser usada con la asistencia de un acompañante o por el usuario de forma independiente.

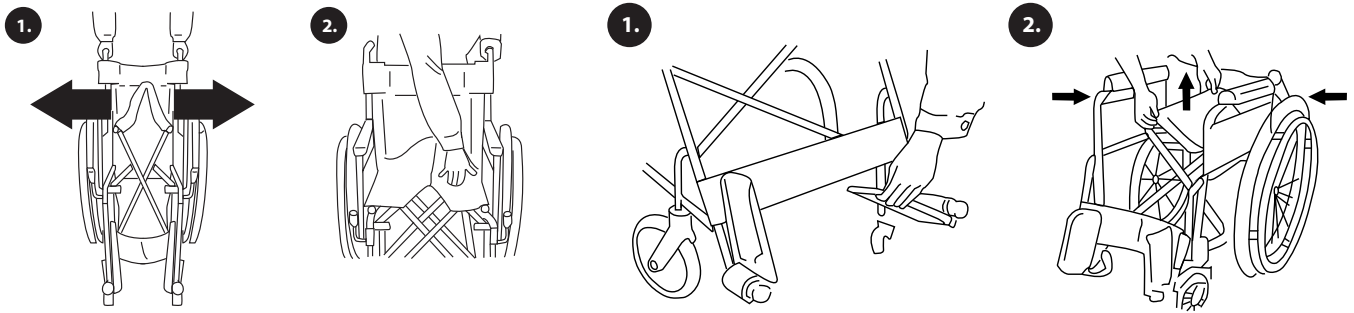
2. Uso del freno: Cuando la silla de ruedas esté parada, el usuario debe sujetar los frenos izquierdo y derecho con ambas manos y, al mismo tiempo, empujar las manijas del freno hacia adelante para bloquear las ruedas traseras.

3. Ajustar la altura del reposapiés: Primero afloje la tuerca con una llave inglesa y saque el tornillo. Tire del tubo del reposapiés hacia abajo y ajuste el reposapiés a la altura deseada. Después, alinee los agujeros para instalar el tornillo y apriételo con la llave inglesa.



4. Desplegar la silla: Sujete los manillares para separar ligeramente ambos lados. En cada lado, presione sobre los tubos del asiento con la palma de su mano hasta que éstos queden encajados entre los soportes y la silla quede desplegada. No tire de los lados de la estructura con fuerza para evitar daños. Cuando presione sobre el asiento, no coloque sus dedos entre los tubos para evitar pellizcarse los dedos.

5. Plegar la silla: Gire hacia arriba los reposapiés y levante cuidadosamente ambos lados del asiento con las dos manos. Si es necesario, las patas móviles y el tubo superior trasero pueden quitarse.



5. MANTENIMIENTO Y LIMPIEZA

Debe realizar inspecciones y mantenimiento de forma regular siguiendo los siguientes procedimientos:

1. Compruebe periódicamente los siguientes puntos:

- Las ruedas no están agrietadas.
- El soporte del reposabrazos es seguro, fácil de desmontar y que los tornillos están bien apretados.
- La altura regulable funciona y se bloquea de forma segura.
- El asiento y el respaldo no están dañados, deformes o sueltos.
- Los cojines del reposabrazos son cómodos.
- Las partes metálicas no están oxidadas o dañadas.

2. Se recomienda que se revise una vez al mes y se compruebe a fondo cada 6 meses.

3. El asiento, el respaldo, manillares y reposabrazos pueden limpiarse con un trapo limpio y húmedo. No use disolventes para limpiar la silla.

4. Guarde la silla en un lugar protegido del agua y la lluvia para evitar la oxidación prematura de las partes metálicas.

5. Condiciones para el almacenamiento:

- Temperatura ambiente: $-40^{\circ}\text{C} \sim 65^{\circ}\text{C}$
- Humedad relativa: $\leq 80\%$
- Presión atmosférica: $86\text{kPa} \sim 106\text{kPa}$

6. CONDICIONES DE GARANTÍA

Este producto está cubierto por una garantía de 3 años frente a defectos de fabricación.

¡Muchas gracias por haber confiado en Mobiclinic para esta silla de ruedas DENVER! Valoramos su confianza en nuestros productos y nos comprometemos a ofrecerle siempre la mejor calidad.

Si tiene alguna pregunta o necesita asistencia adicional, no dude en contactarnos a través de nuestro servicio de atención al cliente en **clientes@mobiclinic.com**. Apreciamos sus comentarios y sugerencias para seguir mejorando.

¡Gracias por formar parte de Mobiclinic!



IMPORTANT

Keep these instructions for future reference. Read these instructions before assembling and using this product. Adult assembly is required.

Thank you for choosing the Denver wheelchair! In this instruction manual you will find all the information you need to assemble, use and maintain the wheelchair safely. Please read all instructions carefully before using the product.

Follow the recommendations in this manual, as they are designed to improve safety and performance.

NOTICE

Notice to the user and/or patient: any serious incident that has occurred in relation to the device must be reported to the manufacturer and to the competent authority of the Member State where the user and/or patient is established.

INDICATIONS

- The wheelchair is used as a mobility tool for the disabled, patients and the elderly who have difficulties in action.
- Beginners must be accompanied by a partner to avoid accidents due to improper handling.

CONTRAINDICATIONS

- The wheelchair can be used normally on asphalt and concrete floors. When driving on uneven terrain or soft ground, drive slowly. Avoid riding on wet grass as the wheels may skid.
- When driving on sloping ground, do not turn the wheelchair or change direction abruptly.
- Do not brake going downhill to avoid falling forward.
- Do not use the wheelchair on dangerous sloping ground (snow, grass, wet leaves, etc.).
- The brake is used to sit, stand or stabilise the wheelchair. Do not use it when moving, especially when going downhill, to avoid the risk of tipping over. If unaccompanied, hold the wheels firmly and brake gradually.
- When sitting or getting up from the chair, the footrests must be turned upwards. Do not stand on them; the chair may tip over.
- When you are in the chair, do not lean forward to reach for something. Do not bend over to pick things up from the floor with your hands between your knees.

- When transferring from the wheelchair to another seat, lean as far back as possible to prevent the wheelchair from falling forward and damage to the bolts or seat.
- Do not use the wheelchair in moving vehicles.
- Keep the chair away from fire or flammable objects.
- Do not make any modifications to the wheelchair without the consent of an authorised technician.
- Do not use the wheelchair on stairs or escalators.
- Environmental operating conditions:
 - Temperature -25°C~50°C
 - Relative humidity: ≤80%
 - Atmospheric pressure: 86kPa~106kPa

1. PRODUCT FEATURES

PRODUCT NAME	Wheelchair
MODEL	DENVER
MODEL REFERENCE	A-00461/07-GR
MAXIMUM SUPPORTED WEIGHT	242,50 lbs
NET PRODUCT WEIGHT	38,58 lbs
PRODUCT DIMENSIONS	31,88"*10,62"*31,49"

2. PARTS

1. Support	8. Handlebars
2. Armrests	9. Rear upper tube
3. Handle tube	10. Nut
4. Seat	11. Brake
5. Footrest support	12. Rear wheel
6. Supporting tape	13. Main structure
7. Footrest	14. Front wheel

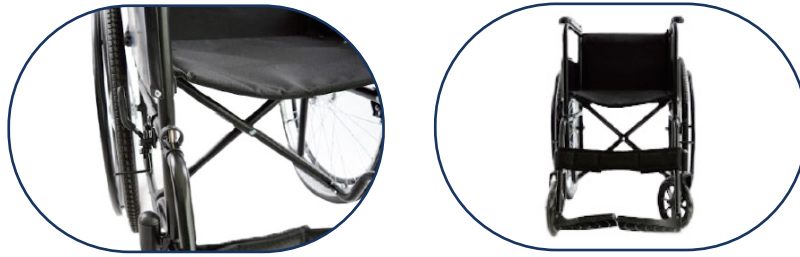


3. ASSEMBLY INSTRUCTIONS

1. **Install the rear top tube to the frame:** Insert the hex bolts through the frame and rear tube, front to back, and tighten the nut.



2. Install the legrests to the frame: Insert the bracket into the frame and pass the C-buckle through the frame and the front tube of the footrest.



3. Install the tape around the footrest tubes.

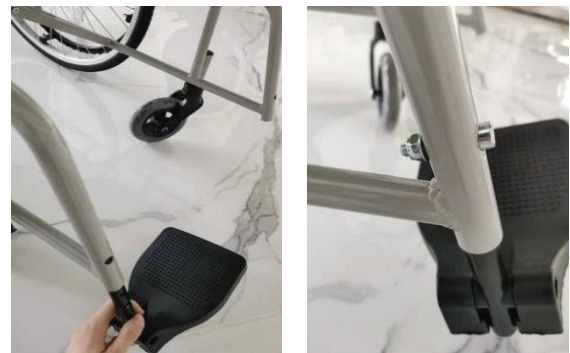


4. INSTRUCTIONS FOR USE

1. The wheelchair can be used with the assistance of a companion or by the user independently.

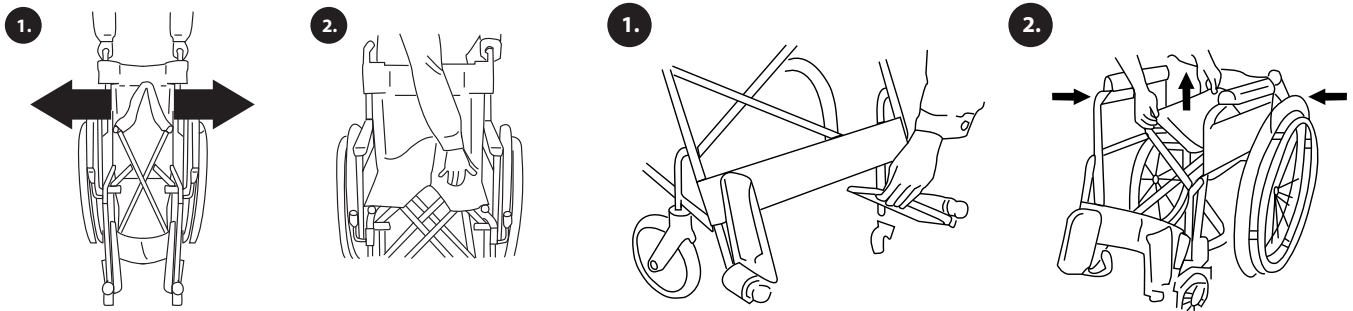
2. Brake use: When the wheelchair is stationary, the user should hold the left and right brakes with both hands and, at the same time, push the brake handles forward to lock the rear wheels.

3. Adjusting the height of the footrest: First loosen the nut with a spanner and remove the screw. Pull the footrest tube down and adjust the footrest to the desired height. Then align the holes to install the screw and tighten it with the wrench.



4. Unfold the wheelchair: Hold the handlebars to spread the two sides slightly apart. On each side, press down on the seat tubes with the palm of your hand until the seat tubes snap between the brackets and the wheelchair is unfolded. Do not pull on the sides of the frame with force to avoid damage. When pressing on the seat, do not place your fingers between the tubes to avoid pinching your fingers.

5. Folding the wheelchair: Swing up the footrests and carefully lift both sides of the seat with both hands. If necessary, the movable legs and the rear upper tube can be removed.



5. MAINTENANCE AND CLEANING

Regular inspection and maintenance should be carried out in accordance with the following procedures:

1. Periodically check the following points:

- The wheels are not cracked.
- The armrest bracket is secure, easy to remove and the screws are tightened securely.
- The adjustable height works and locks securely.
- The seat and backrest are not damaged, deformed or loose.
- The armrest cushions are comfortable.
- Metal parts are not rusted or damaged.

2. It is recommended that it is checked once a month and thoroughly checked every 6 months.

3. The seat, backrest, handlebars and armrests can be cleaned with a clean, damp cloth. Do not use solvents to clean the chair.

4. Store the chair in a place protected from water and rain to prevent premature rusting of the metal parts.

5. Conditions for storage:

- Ambient temperature: $-40^{\circ}\text{C} \sim 65^{\circ}\text{C}$
- Relative humidity: $\leq 80\%$
- Atmospheric pressure: $86\text{kPa} \sim 106\text{kPa}$

6. CONDITIONS OF GUARANTEE

This product is covered by a 3 year warranty against manufacturing defects.

Thank you very much for trusting Mobiclinic with this DENVER wheelchair! We value your trust in our products and are committed to always offering you the best quality.

If you have any questions or need additional assistance, please do not hesitate to contact us through our customer service at **clientes@mobiclinic.com**. We appreciate your comments and suggestions for further improvement.

Thank you for joining Mobiclinic!



IMPORTANT

Conservez les instructions pour vous y référer ultérieurement. Lisez ces instructions avant d'assembler et d'utiliser ce produit. L'assemblage par un adulte est nécessaire.

Merci d'avoir choisi le fauteuil roulant Denver ! Dans ce manuel d'instructions, vous trouverez toutes les informations nécessaires pour assembler, utiliser et entretenir le fauteuil roulant en toute sécurité. Veuillez lire attentivement toutes les instructions avant d'utiliser le produit.

Suivez les recommandations de ce manuel, car elles sont conçues pour améliorer la sécurité et les performances.

AVIS

Avis à l'utilisateur et/ou au patient : tout incident grave survenu en rapport avec le dispositif doit être signalé au fabricant et à l'autorité compétente de l'État membre où l'utilisateur et/ou le patient est établi.

INDICATIONS

- Le fauteuil roulant est utilisé comme outil de mobilité pour les personnes handicapées, les patients et les personnes âgées qui ont des difficultés à se mouvoir.
- Les débutants doivent être accompagnés d'un partenaire afin d'éviter les accidents dus à une mauvaise manipulation.

CONTRE-INDICATIONS

- Le fauteuil roulant peut être utilisé normalement sur des sols en asphalte ou en béton. Lorsque vous roulez sur un terrain inégal ou mou, conduisez lentement. Évitez de rouler sur de l'herbe mouillée, car les roues risquent de dérapier.
- Lorsque vous conduisez sur un terrain en pente, ne tournez pas le fauteuil roulant et ne changez pas brusquement de direction.
- Ne freinez pas dans les descentes pour éviter de tomber en avant.
- Ne pas utiliser le fauteuil roulant sur un terrain en pente dangereuse (neige, herbe, feuilles mouillées, etc.).
- Le frein est utilisé pour s'asseoir, se tenir debout ou stabiliser le fauteuil roulant. Ne l'utilisez pas lors des déplacements, surtout en descente, pour éviter le risque de basculement. Si vous n'êtes pas accompagné, tenez fermement les roues et freinez progressivement.
- Lorsque vous vous asseyez ou vous levez de la chaise, les repose-pieds doivent être tournés vers le

haut. Ne vous appuyez pas sur eux, car la chaise pourrait basculer.

- Lorsque vous êtes sur la chaise, ne vous penchez pas en avant pour attraper quelque chose. Ne vous penchez pas pour ramasser des objets sur le sol avec les mains entre les genoux.
- Lorsque vous passez du fauteuil roulant à un autre siège, penchez-vous le plus possible en arrière pour éviter que le fauteuil ne tombe en avant et que les boulons ou le siège ne soient endommagés.
- Ne pas utiliser le fauteuil roulant dans des véhicules en mouvement.
- Gardez la chaise à l'écart du feu et des objets inflammables.
- N'apportez aucune modification au fauteuil roulant sans l'accord d'un technicien agréé.
- Ne pas utiliser le fauteuil roulant dans les escaliers ou les escaliers roulants.
- Conditions environnementales de fonctionnement :
 - Température -25°C~50°C
 - Humidité relative : ≤80%
 - Pression atmosphérique : 86kPa~106kPa

1. CARACTÉRISTIQUES DU PRODUIT

NOM DU PRODUIT	Fauteuil roulant
MODÈLE	DENVER
RÉFÉRENCE DU MODÈLE	A-00461/07-GR
POIDS MAXIMAL SUPPORTÉ	110 KG
POIDS NET DU PRODUIT	17,5 kg
DIMENSIONS DU PRODUIT	81*27*80 cm

2. PIÈCES

1. Soutien	8. Guidon
2. Accoudoirs	9. Tube supérieur arrière
3. Tube de la poignée	10. Écrou
4. Siège	11. Frein
5. Support de repose-pieds	12. Roue arrière
6. Bande de soutien	13. Structure principale
7. Repose-pieds	14. Roue avant

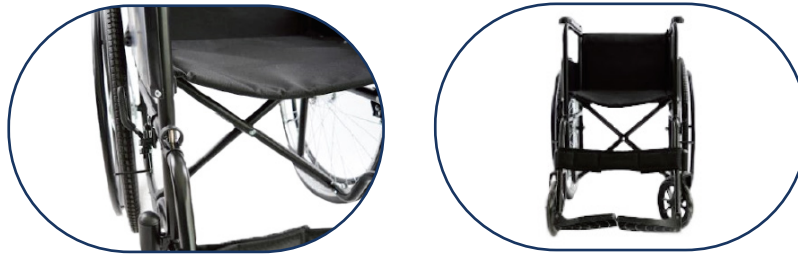


3. INSTRUCTIONS D'ASSEMBLAGE

1. **Installez le tube supérieur arrière sur le cadre** : insérez les boulons hexagonaux à travers le cadre et le tube arrière, d'avant en arrière, et serrez l'écrou.



2. Installer les repose-jambes sur le cadre : insérer le support dans le cadre et passer la boucle en C à travers le cadre et le tube avant du repose-jambes.

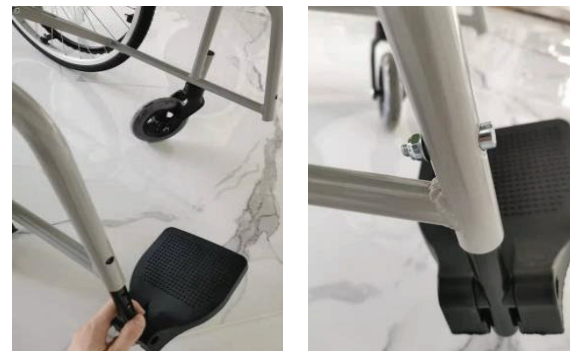


3. Installer le ruban adhésif autour des tubes du repose-pieds.



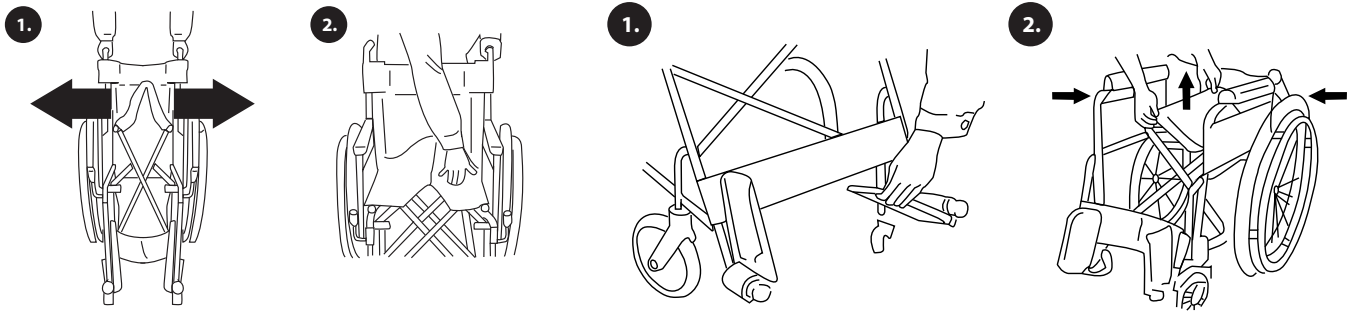
4. MODE D'EMPLOI

1. Le fauteuil roulant peut être utilisé avec l'aide d'un accompagnateur ou par l'utilisateur lui-même.
2. **Utilisation des freins** : lorsque le fauteuil roulant est à l'arrêt, l'utilisateur doit tenir les freins gauche et droit avec les deux mains et, en même temps, pousser les poignées de frein vers l'avant pour bloquer les roues arrière.
3. **Réglage de la hauteur du repose-pieds** : Desserrez d'abord l'écrou à l'aide d'une clé et retirez la vis. Tirez le tube du repose-pieds vers le bas et réglez le repose-pieds à la hauteur souhaitée. Alignez ensuite les trous pour installer la vis et serrez-la à l'aide de la clé.



4. Déplier le fauteuil roulant : Tenez le guidon pour écarter légèrement les deux côtés. De chaque côté, appuyez sur les tubes d'assise avec la paume de la main jusqu'à ce que les tubes d'assise s'enclenchent entre les supports et que le fauteuil roulant soit déplié. Ne tirez pas avec force sur les côtés du châssis pour éviter de l'endommager. Lorsque vous appuyez sur le siège, ne placez pas vos doigts entre les tubes pour éviter de vous pincer les doigts.

5. Pliage du fauteuil roulant : Relevez les repose-pieds et soulevez délicatement les deux côtés du siège avec les deux mains. Si nécessaire, les jambes mobiles et le tube supérieur arrière peuvent être retirés.



5. ENTRETIEN ET NETTOYAGE

L'inspection et l'entretien réguliers doivent être effectués conformément aux procédures suivantes :

1. Vérifier périodiquement les points suivants :

- Les roues ne sont pas fissurées.
- Le support de l'accoudoir est sûr, facile à enlever et les vis sont bien serrées.
- La hauteur réglable fonctionne et se verrouille en toute sécurité.
- L'assise et le dossier ne sont pas endommagés, déformés ou desserrés.
- Les coussins des accoudoirs sont confortables.
- Les pièces métalliques ne sont ni rouillées ni endommagées.

2. Il est recommandé de le vérifier une fois par mois et de le soumettre à un contrôle approfondi tous les six mois.

3. L'assise, le dossier, le guidon et les accoudoirs peuvent être nettoyés avec un chiffon propre et humide. Ne pas utiliser de solvants pour nettoyer le fauteuil.

4. Stockez la chaise dans un endroit à l'abri de l'eau et de la pluie afin d'éviter la rouille prématurée des parties métalliques.

5. Conditions de conservation :

- Température ambiante : -40°C~65°C
- Humidité relative : ≤80%
- Pression atmosphérique : 86kPa~106kPa

6. CONDITIONS DE GARANTIE

Ce produit est couvert par une garantie de 3 ans contre les défauts de fabrication.

Nous vous remercions d'avoir fait confiance à Mobiclinic pour ce fauteuil roulant DENVER ! Nous apprécions la confiance que vous accordez à nos produits et nous nous engageons à toujours vous offrir la meilleure qualité.

Si vous avez des questions ou si vous avez besoin d'une assistance supplémentaire, n'hésitez pas à nous contacter par l'intermédiaire de notre service clientèle à l'adresse **clientes@mobiclinic.com**. Nous apprécions vos commentaires et vos suggestions d'amélioration.

Merci d'avoir rejoint Mobiclinic !



IMPORTANTE

Conservare le istruzioni per riferimenti futuri. Leggere queste istruzioni prima di assemblare e utilizzare il prodotto. È richiesto l'assemblaggio da parte di un adulto.

Grazie per aver scelto la carrozzina Denver! In questo manuale di istruzioni troverete tutte le informazioni necessarie per assemblare, utilizzare e mantenere la carrozzina in modo sicuro. Leggere attentamente tutte le istruzioni prima di utilizzare il prodotto.

Seguire le raccomandazioni contenute nel presente manuale, poiché sono state concepite per migliorare la sicurezza e le prestazioni.

AVVISO

Avviso all'utilizzatore e/o al paziente: qualsiasi incidente grave verificatosi in relazione al dispositivo deve essere segnalato al fabbricante e all'autorità competente dello Stato membro in cui è stabilito l'utilizzatore e/o il paziente.

INDICAZIONI

- La sedia a rotelle viene utilizzata come strumento di mobilità per i disabili, i pazienti e gli anziani che hanno difficoltà di movimento.
- I principianti devono essere accompagnati da un partner per evitare incidenti dovuti a un uso improprio.

CONTROINDICAZIONI

- La carrozzina può essere utilizzata normalmente su pavimenti in asfalto e cemento. Quando si guida su terreni irregolari o morbidi, guidare lentamente. Evitare di guidare sull'erba bagnata perché le ruote potrebbero slittare.
- Quando si guida su un terreno in pendenza, non girare la carrozzina e non cambiare bruscamente direzione.
- Non frenare in discesa per evitare di cadere in avanti.
- Non utilizzare la carrozzina su terreni in pendenza pericolosi (neve, erba, foglie bagnate, ecc.).
- Il freno viene utilizzato per sedersi, alzarsi o stabilizzare la carrozzina. Non utilizzarlo in movimento, soprattutto in discesa, per evitare il rischio di ribaltamento. Se non si è accompagnati, tenere saldamente le ruote e frenare gradualmente.
- Quando ci si siede o ci si alza dalla sedia, i poggiatesta devono essere rivolti verso l'alto. Non salite in piedi su di essi: la sedia potrebbe ribaltarsi.

- Quando siete sulla sedia, non piegatevi in avanti per prendere qualcosa. Non piegatevi per raccogliere oggetti dal pavimento con le mani tra le ginocchia.
- Durante il trasferimento dalla sedia a rotelle a un altro sedile, sporgersi il più possibile all'indietro per evitare che la sedia a rotelle cada in avanti e danneggi i bulloni o il sedile.
- Non utilizzare la carrozzina in veicoli in movimento.
- Tenere la sedia lontano dal fuoco o da oggetti infiammabili.
- Non apportare modifiche alla carrozzina senza il consenso di un tecnico autorizzato.
- Non utilizzare la carrozzina su scale o scale mobili.
- Condizioni ambientali di funzionamento:
 - Temperatura -25°C~50°C
 - Umidità relativa: ≤80%
 - Pressione atmosferica: 86kPa~106kPa

1. CARATTERISTICHE DEL PRODOTTO

NOME DEL PRODOTTO	Sedia a rotelle
MODELLO	DENVER
MODELLO DI RIFERIMENTO	A-00461/07-GR
PESO MASSIMO SUPPORTATO	110 KG
PESO NETTO DEL PRODOTTO	17,5 kg
DIMENSIONI DEL PRODOTTO	81*27*80 cm

2. PARTI

1. Supporto	8. Manubri
2. Braccioli	9. Tubo superiore posteriore
3. Tubo della maniglia	10. Dado
4. Sedile	11. Freno
5. Supporto poggiaiedi	12. Ruota posteriore
6. Nastro di supporto	13. Struttura principale
7. Poggiaiedi	14. Ruota anteriore

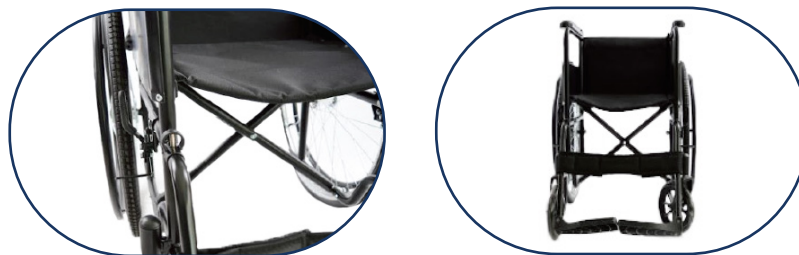


3. ISTRUZIONI DI MONTAGGIO

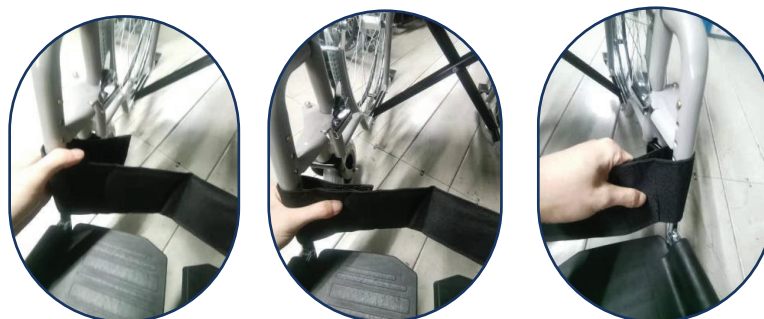
1. Installare il tubo superiore posteriore al telaio: inserire i bulloni esagonali attraverso il telaio e il tubo posteriore, da davanti a dietro, e serrare il dado.



2. **Installare le pedane al telaio:** inserire la staffa nel telaio e far passare la fibbia a C attraverso il telaio e il tubo anteriore della pedana.



3. **Installare il nastro intorno ai tubi della pedana.**



4. ISTRUZIONI PER L'USO

1. La carrozzina può essere utilizzata con l'assistenza di un accompagnatore o dall'utente in modo indipendente.

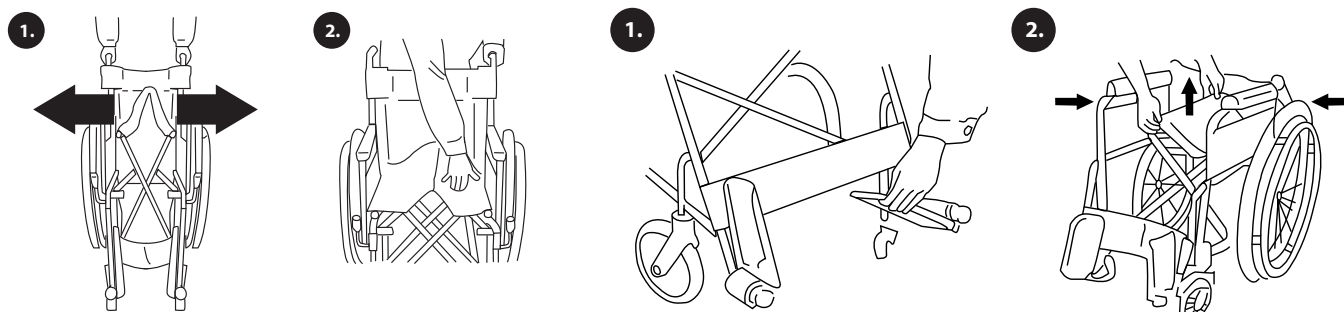
2. **Uso dei freni:** quando la carrozzina è ferma, l'utente deve tenere i freni destro e sinistro con entrambe le mani e, allo stesso tempo, spingere le maniglie dei freni in avanti per bloccare le ruote posteriori.

3. **Regolazione dell'altezza del poggia piedi:** allentare prima il dado con una chiave e rimuovere la vite. Tirare il tubo della pedana verso il basso e regolare la pedana all'altezza desiderata. Allineare quindi i fori per installare la vite e serrarla con la chiave.



4. Aprire la carrozzina: tenere il manubrio per distanziare leggermente i due lati. Su ciascun lato, premere sui tubi del sedile con il palmo della mano fino a quando i tubi del sedile si incastrano tra le staffe e la carrozzina si apre. Non tirare con forza i lati del telaio per evitare di danneggiarli. Quando si preme sul sedile, non inserire le dita tra i tubi per evitare di pizzicarsi le dita.

5. Ripiegamento della carrozzina: sollevare i poggiatesta e sollevare con cautela entrambi i lati del sedile con entrambe le mani. Se necessario, è possibile rimuovere le gambe mobili e il tubo superiore posteriore.



5. MANUTENZIONE E PULIZIA

L'ispezione e la manutenzione periodica devono essere eseguite in conformità alle seguenti procedure:

1. Controllare periodicamente i seguenti punti:

- Le ruote non sono danneggiate.
- La staffa del bracciolo è sicura, facile da rimuovere e le viti sono ben serrate.
- L'altezza regolabile funziona e si blocca in modo sicuro.
- Il sedile e lo schienale non sono danneggiati, deformati o allentati.
- I cuscini dei braccioli sono confortevoli.
- Le parti metalliche non sono arrugginite o danneggiate.

2. Si raccomanda di controllarlo una volta al mese e di effettuare un controllo approfondito ogni 6 mesi.

3. Il sedile, lo schienale, il manubrio e i braccioli possono essere puliti con un panno pulito e umido. Non utilizzare solventi per pulire la sedia.

4. Conservare la sedia in un luogo protetto dall'acqua e dalla pioggia per evitare che le parti metalliche si arrugginiscano prematuramente.

5. Condizioni di conservazione:

- Temperatura ambiente: $-40^{\circ}\text{C} \sim 65^{\circ}\text{C}$
- Umidità relativa: $\leq 80\%$
- Pressione atmosferica: $86\text{kPa} \sim 106\text{kPa}$

6. CONDIZIONI DI GARANZIA

Questo prodotto è coperto da una garanzia di 3 anni contro i difetti di fabbricazione.

Grazie mille per aver affidato a Mobiclinic questa sedia a rotelle DENVER! Apprezziamo la vostra fiducia nei nostri prodotti e ci impegniamo a offrirvi sempre la migliore qualità.

Se avete domande o bisogno di ulteriore assistenza, non esitate a contattarci tramite il nostro servizio clienti all'indirizzo **clientes@mobiclinic.com**. Apprezziamo i vostri commenti e suggerimenti per ulteriori miglioramenti.

Grazie per esservi uniti a Mobiclinic!



WICHTIG

Bewahren Sie die Anleitung zum späteren Nachschlagen auf. Lesen Sie diese Anleitung, bevor Sie das Produkt zusammenbauen und benutzen. Die Montage durch einen Erwachsenen ist erforderlich.

Vielen Dank, dass Sie sich für den Rollstuhl Denver entschieden haben! In dieser Bedienungsanleitung finden Sie alle Informationen, die Sie benötigen, um den Rollstuhl sicher zu montieren, zu benutzen und zu warten. Bitte lesen Sie alle Anweisungen sorgfältig durch, bevor Sie das Produkt benutzen.

Befolgen Sie die Empfehlungen in diesem Handbuch, da sie die Sicherheit und Leistung verbessern sollen.

HINWEIS

Unterrichtung des Anwenders und/oder des Patienten: Jedes schwerwiegende Vorkommnis im Zusammenhang mit dem Produkt muss dem Hersteller und der zuständigen Behörde des Mitgliedstaats, in dem der Anwender und/oder Patient niedergelassen ist, gemeldet werden.

INDIKATIONEN

- Der Rollstuhl dient als Mobilitätshilfe für Behinderte, Patienten und ältere Menschen, die Schwierigkeiten bei der Fortbewegung haben.
- Anfänger müssen von einem Partner begleitet werden, um Unfälle durch unsachgemäße Handhabung zu vermeiden.

KONTRAINDIKATIONEN

- Der Rollstuhl kann normal auf Asphalt- und Betonböden benutzt werden. Fahren Sie beim Fahren auf unebenem oder weichem Untergrund langsam. Vermeiden Sie Fahrten auf nassem Gras, da die Räder rutschen können.
- Wenden Sie den Rollstuhl beim Fahren auf abschüssigem Gelände nicht und ändern Sie die Richtung nicht abrupt.
- Bremsen Sie nicht, wenn Sie bergab fahren, um einen Sturz zu vermeiden.
- Benutzen Sie den Rollstuhl nicht auf gefährlich abschüssigem Gelände (Schnee, Gras, nasses Laub usw.).
- Die Bremse wird zum Sitzen, Stehen oder Stabilisieren des Rollstuhls verwendet. Benutzen Sie sie nicht während der Fahrt, vor allem nicht bergab, um die Gefahr des Umkippens zu vermeiden. Wenn Sie ohne Begleitung unterwegs sind, halten Sie die Räder fest und bremsen Sie langsam.

- Wenn Sie sich hinsetzen oder aufstehen, müssen die Fußstützen nach oben gedreht sein. Stellen Sie sich nicht auf die Fußstützen; der Stuhl könnte kippen.
- Wenn Sie auf dem Stuhl sitzen, lehnen Sie sich nicht nach vorne, um nach etwas zu greifen. Bücken Sie sich nicht, um mit den Händen zwischen den Knien etwas vom Boden aufzuheben.
- Lehnen Sie sich beim Umsetzen vom Rollstuhl auf einen anderen Sitz so weit wie möglich zurück, um zu verhindern, dass der Rollstuhl nach vorne fällt und die Schrauben oder der Sitz beschädigt werden.
- Benutzen Sie den Rollstuhl nicht in fahrenden Fahrzeugen.
- Halten Sie den Stuhl von Feuer und brennbaren Gegenständen fern.
- Nehmen Sie keine Änderungen am Rollstuhl ohne die Zustimmung eines autorisierten Technikers vor.
- Benutzen Sie den Rollstuhl nicht auf Treppen oder Rolltreppen.
- Betriebliche Umweltbedingungen:
 - Temperatur -25°C~50°C
 - Relative Luftfeuchtigkeit: ≤80%
 - Atmosphärischer Druck: 86kPa~106kPa

1. PRODUKTMERKMALE

PRODUKTNAME	Rollstuhl
MODELL	DENVER
MODELLBEZUG	A-00461/07-GR
MAXIMAL UNTERSTÜTZTES GEWICHT	110 KG
NETTOGEWICHT DES PRODUKTS	17,5 kg
PRODUKTABMESSUNGEN	81*27*80 cm

2. TEILE

1. Unterstützung	8. Lenker
2. Armlehnen	9. Oberes Rohr hinten
3. Handgriff-Rohr	10. Nuss
4. Sitz	11. Bremse
5. Fußstütze	12. Hinterrad
6. Unterstützungsband	13. Hauptstruktur
7. Fußstütze	14. Vorderrad

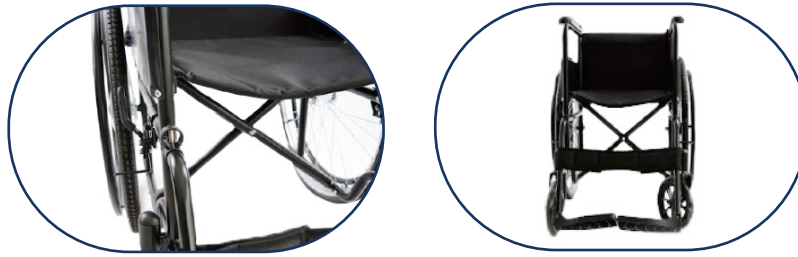


3. MONTAGEANLEITUNG

1. **Montieren Sie das hintere Oberrohr am Rahmen:** Führen Sie die Sechskantschrauben von vorne nach hinten durch den Rahmen und das hintere Rohr und ziehen Sie die Mutter fest.



2. Montieren Sie die Beinstützen am Rahmen: Stecken Sie die Halterung in den Rahmen und führen Sie die C-Schnalle durch den Rahmen und das vordere Rohr der Fußstütze.



3. Bringen Sie das Band um die Fußrastenrohre an.

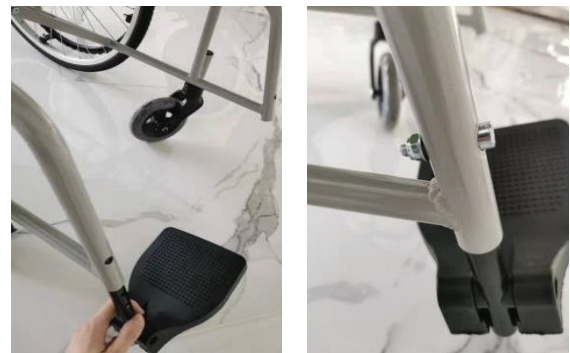


4. GEBRAUCHSANWEISUNG

1. Der Rollstuhl kann mit Hilfe einer Begleitperson oder vom Benutzer selbst benutzt werden.

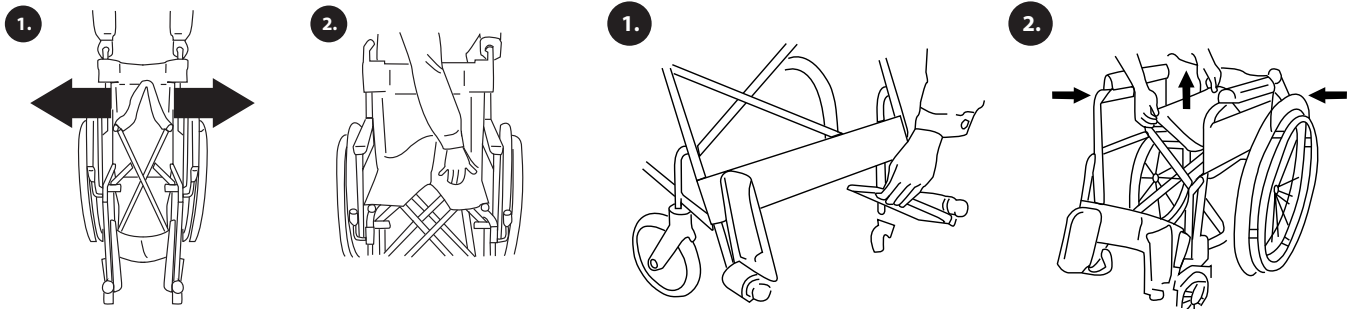
2. **Benutzung der Bremsen:** Wenn der Rollstuhl stillsteht, sollte der Benutzer die linke und rechte Bremse mit beiden Händen festhalten und gleichzeitig die Bremsgriffe nach vorne drücken, um die Hinterräder zu blockieren.

3. **Einstellen der Höhe der Fußstütze:** Lösen Sie zunächst die Mutter mit einem Schraubenschlüssel und entfernen Sie die Schraube. Ziehen Sie das Fußstützenrohr nach unten und stellen Sie die Fußstütze auf die gewünschte Höhe ein. Richten Sie dann die Löcher aus, um die Schraube zu montieren, und ziehen Sie sie mit dem Schraubenschlüssel fest.



4. Falten Sie den Rollstuhl auf: Halten Sie den Lenker fest, um die beiden Seiten leicht auseinander zu spreizen. Drücken Sie auf jeder Seite mit der Handfläche auf die Sitzrohre, bis die Sitzrohre zwischen den Halterungen einrasten und der Rollstuhl aufgeklappt ist. Ziehen Sie nicht mit Gewalt an den Seiten des Rahmens, um Beschädigungen zu vermeiden. Stecken Sie Ihre Finger beim Drücken auf den Sitz nicht zwischen die Rohre, um ein Einklemmen der Finger zu vermeiden.

5. Falten des Rollstuhls: Klappen Sie die Fußstützen hoch und heben Sie beide Seiten des Sitzes vorsichtig mit beiden Händen an. Falls erforderlich, können die beweglichen Beine und das hintere Oberrohr abgenommen werden.



5. WARTUNG UND REINIGUNG

Die regelmäßige Inspektion und Wartung sollte gemäß den folgenden Verfahren durchgeführt werden:

1. Überprüfen Sie regelmäßig die folgenden Punkte:

- Die Räder sind nicht gebrochen.
- Die Armlehnenhalterung ist sicher, leicht zu entfernen und die Schrauben sind fest angezogen.
- Die Höhenverstellung funktioniert und rastet sicher ein.
- Der Sitz und die Rückenlehne sind nicht beschädigt, verformt oder locker.
- Die Armlehnenpolster sind bequem.
- Die Metallteile sind nicht verrostet oder beschädigt.

2. Es wird empfohlen, sie einmal im Monat und alle 6 Monate gründlich zu überprüfen.

3. Sitz, Rückenlehne, Griffstangen und Armlehnen können mit einem sauberen, feuchten Tuch gereinigt werden. Verwenden Sie zur Reinigung des Stuhls keine Lösungsmittel.

4. Lagern Sie den Stuhl an einem vor Wasser und Regen geschützten Ort, um ein vorzeitiges Rosten der Metallteile zu verhindern.

5. Bedingungen für die Lagerung:

- Umgebungstemperatur: $-40^{\circ}\text{C} \sim 65^{\circ}\text{C}$
- Relative Luftfeuchtigkeit: $\leq 80\%$
- Atmosphärischer Druck: $86\text{kPa} \sim 106\text{kPa}$

6. BEDINGUNGEN DER GARANTIE

Für dieses Produkt gilt eine 3-jährige Garantie gegen Fabrikationsfehler.

Vielen Dank, dass Sie Mobiclinic diesen DENVER-Rollstuhl anvertraut haben! Wir schätzen Ihr Vertrauen in unsere Produkte und sind verpflichtet, Ihnen immer die beste Qualität zu bieten.

Wenn Sie Fragen haben oder zusätzliche Unterstützung benötigen, zögern Sie bitte nicht, uns über unseren Kundendienst unter **clientes@mobiclinic.com** zu kontaktieren. Wir freuen uns über Ihre Kommentare und Vorschläge für weitere Verbesserungen.

Vielen Dank, dass Sie bei Mobiclinic mitmachen!



IMPORTANTE

Guarde as instruções para referência futura. Leia estas instruções antes de montar e utilizar este produto. É necessária a montagem por um adulto.

Obrigado por ter escolhido a cadeira de rodas Denver! Neste manual de instruções encontrará todas as informações necessárias para montar, utilizar e manter a cadeira de rodas em segurança. Leia atentamente todas as instruções antes de utilizar o produto.

Siga as recomendações deste manual, uma vez que estas foram concebidas para melhorar a segurança e o desempenho.

AVISO

Aviso ao utilizador e/ou doente: qualquer incidente grave relacionado com o dispositivo deve ser comunicado ao fabricante e à autoridade competente do Estado-Membro em que o utilizador e/ou doente está estabelecido.

INDICAÇÕES

- A cadeira de rodas é utilizada como instrumento de mobilidade para os deficientes, os doentes e os idosos que têm dificuldades de ação.
- Os principiantes devem ser acompanhados por um parceiro para evitar acidentes devido a um manuseamento incorreto.

CONTRA-INDICAÇÕES

- A cadeira de rodas pode ser utilizada normalmente em pisos de asfalto e de betão. Quando conduzir em terrenos irregulares ou macios, conduza devagar. Evite circular em relva molhada, pois as rodas podem derrapar.
- Quando conduzir em terrenos inclinados, não vire a cadeira de rodas nem mude bruscamente de direção.
- Não travar em descidas para evitar cair para a frente.
- Não utilizar a cadeira de rodas em terrenos com inclinações perigosas (neve, relva, folhas molhadas, etc.).
- O travão é utilizado para sentar, levantar ou estabilizar a cadeira de rodas. Não o utilizar em movimento, nomeadamente em descidas, para evitar o risco de capotamento. Se não estiver acompanhado, segure firmemente as rodas e trave gradualmente.

- Ao sentar-se ou levantar-se da cadeira, os apoios para os pés devem estar virados para cima. Não se apoie neles; a cadeira pode tombar.
- Quando estiver na cadeira, não se incline para a frente para pegar em algo. Não se incline para pegar em objectos do chão com as mãos entre os joelhos.
- Ao transferir da cadeira de rodas para outro assento, incline-se o mais possível para trás para evitar que a cadeira de rodas caia para a frente e danifique os parafusos ou o assento.
- Não utilizar a cadeira de rodas em veículos em movimento.
- Manter a cadeira afastada do fogo ou de objectos inflamáveis.
- Não efetuar qualquer modificação na cadeira de rodas sem o consentimento de um técnico autorizado.
- Não utilizar a cadeira de rodas em escadas ou tapetes rolantes.
- Condições ambientais de funcionamento:
 - Temperatura -25°C~50°C
 - Humidade relativa: ≤80%
 - Pressão atmosférica: 86kPa~106kPa

1. CARATERÍSTICAS DO PRODUTO

NOME DO PRODUTO	Cadeira de rodas
MODELO	DENVER
REFERÊNCIA DO MODELO	A-00461/07-GR
PESO MÁXIMO SUPORTADO	110 KG
PESO LÍQUIDO DO PRODUTO	17,5 kg
DIMENSÕES DO PRODUTO	81*27*80 cm

2. PEÇAS

1. Apoio	8. Guiadores
2. Apoios de braços	9. Tubo superior traseiro
3. Tubo da pega	10. Porca
4. Assento	11. Travão
5. Apoio para os pés	12. Roda traseira
6. Fita de suporte	13. Estrutura principal
7. Apoio para os pés	14. Roda dianteira

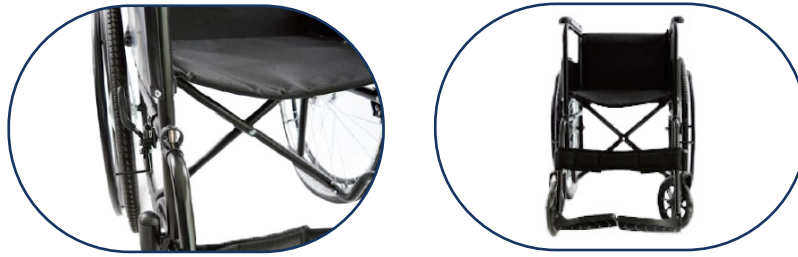


3. INSTRUÇÕES DE MONTAGEM

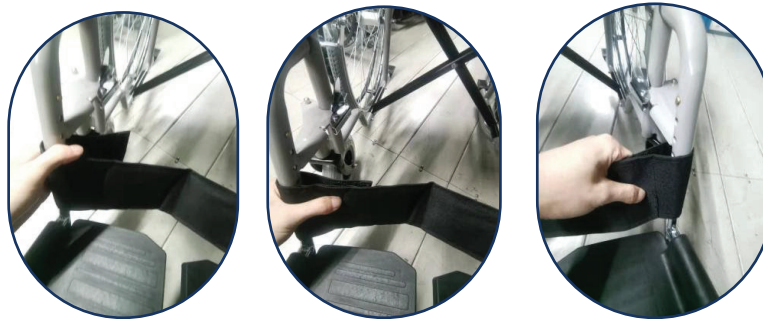
1. Instale o tubo superior traseiro no quadro: Insira os parafusos sextavados através do quadro e do tubo traseiro, da frente para trás, e aperte a porca.



2. Instalar os apoios de pernas na estrutura: Insira o suporte na estrutura e passe a fivela em C através da estrutura e do tubo frontal do apoio de pés.



3. Colocar a fita à volta dos tubos do apoio para os pés.

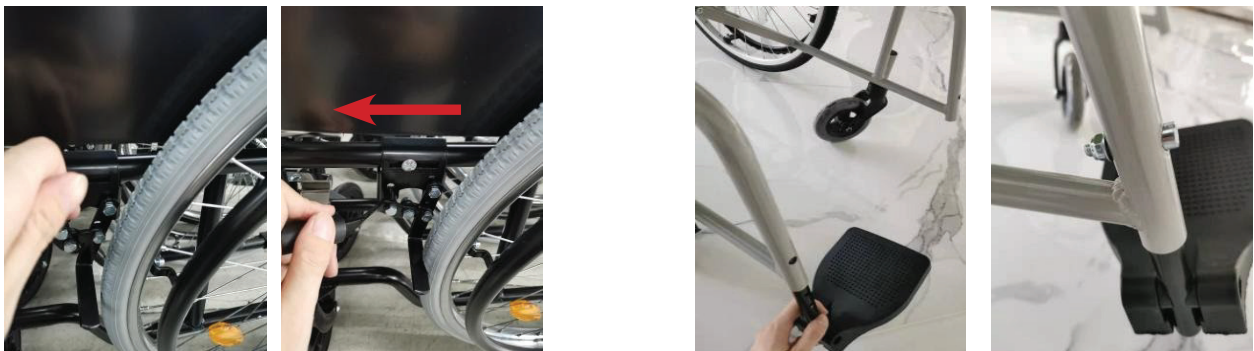


4. INSTRUÇÕES DE UTILIZAÇÃO

1. A cadeira de rodas pode ser utilizada com a ajuda de um acompanhante ou pelo próprio utilizador de forma autónoma.

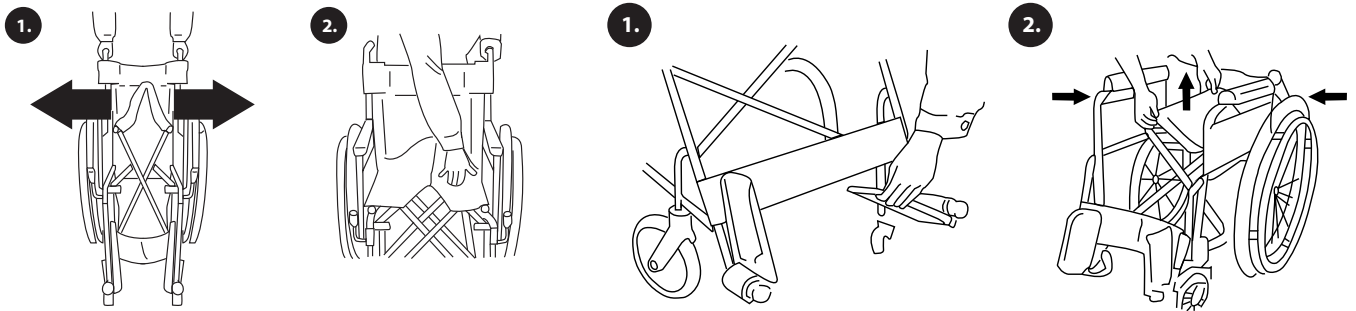
2. Utilização dos travões: Quando a cadeira de rodas está parada, o utilizador deve segurar os travões esquerdo e direito com as duas mãos e, ao mesmo tempo, empurrar os manípulos dos travões para a frente para bloquear as rodas traseiras.

3. Ajustar a altura do apoio para os pés: Primeiro, desapertar a porca com uma chave inglesa e retirar o parafuso. Puxar o tubo do apoio para os pés para baixo e ajustar o apoio para os pés à altura pretendida. De seguida, alinhe os orifícios para instalar o parafuso e aperte-o com a chave.



4. Desdobrar a cadeira de rodas: Segurar o guiador para afastar ligeiramente os dois lados. Em cada lado, pressione os tubos do assento com a palma da mão até que os tubos do assento se encaixem entre os suportes e a cadeira de rodas esteja desdobrada. Não puxe os lados do quadro com força para evitar danos. Ao pressionar o assento, não coloque os dedos entre os tubos para evitar entalar os dedos.

5. Dobrar a cadeira de rodas: Levantar os apoios para os pés e levantar cuidadosamente os dois lados do assento com as duas mãos. Se necessário, as pernas móveis e o tubo superior traseiro podem ser retirados.



5. MANUTENÇÃO E LIMPEZA

A inspeção e a manutenção regulares devem ser efectuadas de acordo com os procedimentos seguintes:

1. Verificar periodicamente os seguintes pontos:

- As rodas não estão rachadas.
- O suporte do apoio de braço é seguro, fácil de remover e os parafusos estão bem apertados.
- A altura ajustável funciona e bloqueia de forma segura.
- O assento e o encosto não estão danificados, deformados ou soltos.
- As almofadas dos apoios de braços são confortáveis.
- As partes metálicas não estão enferrujadas ou danificadas.

2. Recomenda-se que seja verificado uma vez por mês e que seja cuidadosamente verificado de 6 em 6 meses.

3. O assento, o encosto, o guiador e os apoios de braços podem ser limpos com um pano limpo e húmido. Não utilizar solventes para limpar a cadeira.

4. Guarde a cadeira num local protegido da água e da chuva para evitar a oxidação prematura das peças metálicas.

5. Condições de armazenamento:

- Temperatura ambiente: -40°C~65°C
- Humidade relativa: ≤80%
- Pressão atmosférica: 86kPa~106kPa

6. CONDIÇÕES DE GARANTIA

Este produto está coberto por uma garantia de 3 anos contra defeitos de fabrico.

Muito obrigado por confiar esta cadeira de rodas DENVER à Mobiclinic! Valorizamos a sua confiança nos nossos produtos e comprometemo-nos a oferecer-lhe sempre a melhor qualidade.

Se tiver alguma dúvida ou precisar de assistência adicional, não hesite em contactar-nos através do nosso serviço de apoio ao cliente em **clientes@mobiclinic.com**. Agradecemos os seus comentários e sugestões para melhorar ainda mais.

Obrigado por se ter juntado ao Mobiclinic!



BELANGRIJK

Bewaar de instructies voor toekomstig gebruik. Lees deze instructies voordat u dit product in elkaar zet en gebruikt. Montage door volwassenen is vereist.

Bedankt voor het kiezen van de Denver rolstoel! In deze handleiding vindt u alle informatie die u nodig hebt om de rolstoel veilig te monteren, te gebruiken en te onderhouden. Lees alle instructies zorgvuldig door voordat u het product in gebruik neemt.

Volg de aanbevelingen in deze handleiding om de veiligheid en prestaties te verbeteren.

OPMERKING

Kennisgeving aan de gebruiker en/of de patiënt: elk ernstig incident dat zich met betrekking tot het hulpmiddel heeft voorgedaan, moet worden gemeld aan de fabrikant en aan de bevoegde autoriteit van de lidstaat waar de gebruiker en/of de patiënt is gevestigd.

INDICATIES

- De rolstoel wordt gebruikt als mobiliteitshulpmiddel voor gehandicapten, patiënten en ouderen die moeite hebben met bewegen.
- Beginners moeten worden begeleid door een partner om ongelukken door verkeerd gebruik te voorkomen.

CONTRA-INDICATIES

- De rolstoel kan normaal worden gebruikt op asfalt en betonnen vloeren. Rijd langzaam als u op oneffen terrein of zachte ondergrond rijdt. Vermijd rijden op nat gras omdat de wielen dan kunnen slippen.
- Draai de rolstoel niet en verander niet abrupt van richting als u op een hellend terrein rijdt.
- Rem niet bij het afdalen om te voorkomen dat je voorover valt.
- Gebruik de rolstoel niet op gevaarlijk hellend terrein (sneeuw, gras, natte bladeren enz.).
- De rem wordt gebruikt om de rolstoel te laten zitten, staan of stabiliseren. Gebruik hem niet tijdens het rijden, vooral niet als u bergafwaarts gaat, om het risico van kantelen te voorkomen. Houd de wielen stevig vast en rem geleidelijk af zonder begeleiding.
- Als je gaat zitten of opstaat uit de stoel, moeten de voetsteunen omhoog worden gedraaid. Ga er niet op staan; de stoel kan omvallen.

- Wanneer je in de stoel zit, leun dan niet voorover om iets te pakken. Buig niet voorover om dingen van de vloer op te rapen met je handen tussen je knieën.
- Leun bij het verplaatsen van de rolstoel naar een andere stoel zo ver mogelijk naar achteren om te voorkomen dat de rolstoel voorover valt en de bouten of zitting beschadigd raken.
- Gebruik de rolstoel niet in rijdende voertuigen.
- Houd de stoel uit de buurt van vuur of brandbare voorwerpen.
- Breng geen wijzigingen aan de rolstoel aan zonder toestemming van een bevoegde technicus.
- Gebruik de rolstoel niet op trappen of roltrappen.
- Omgevingsomstandigheden:
 - Temperatuur -25°C~50°C
 - Relatieve vochtigheid: ≤80%
 - Atmosferische druk: 86kPa~106kPa

1. PRODUCTKENMERKEN

PRODUCTNAAM	Rolstoel
MODEL	DENVER
MODELREFERENTIE	A-00461/07-GR
MAXIMAAL ONDERSTEUND GEWICHT	110 KG
NETTO PRODUCTGEWICHT	17,5 kg
PRODUCTAFMETINGEN	81*27*80 cm

2. ONDERDELEN

1. Ondersteuning	8. Stuur
2. Armleuningen	9. Bovenste buis achteraan
3. Handvatbuis	10. Moer
4. Stoel	11. Rem
5. Voetsteun	12. Achterwiel
6. Ondersteunende tape	13. Hoofdstructuur
7. Voetsteun	14. Voorwiel



3. MONTAGEHANDLEIDING

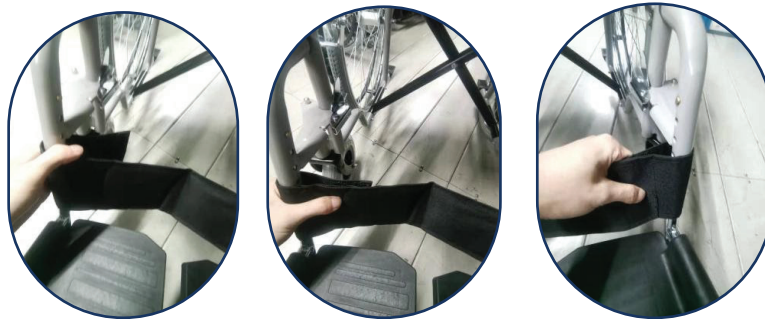
1. **Monteer de achterste bovenbuis aan het frame:** Steek de zeskantbouten door het frame en de achterbuis, van voor naar achter, en draai de moer vast.



2. **Installeer de beensteunen aan het frame:** Steek de beugel in het frame en steek de C-buckle door het frame en de voorste buis van de voetsteun.

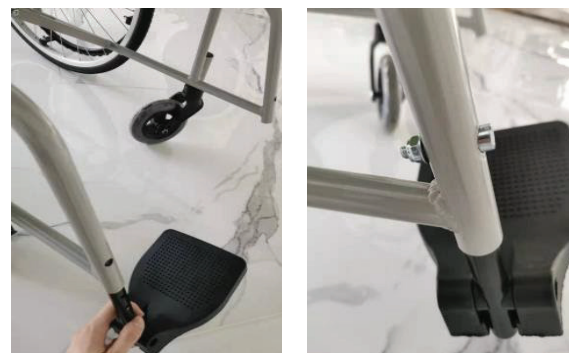


3. **Breng de tape aan rond de buizen van de voetsteun.**



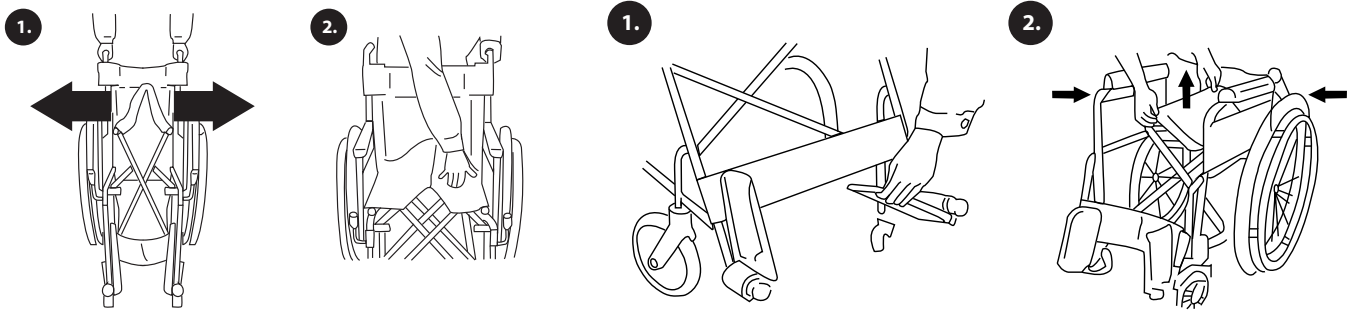
4. GEBRUIKSAANWIJZING

1. De rolstoel kan worden gebruikt met hulp van een begeleider of door de gebruiker zelf.
2. **Gebruik van de rem:** Als de rolstoel stilstaat, moet de gebruiker de linker- en rechterrem met beide handen vasthouden en tegelijkertijd de remgrepen naar voren duwen om de achterwielen te blokkeren.
3. **De hoogte van de voetsteun aanpassen:** Draai eerst de moer los met een moersleutel en verwijder de schroef. Trek de buis van de voetsteun naar beneden en stel de voetsteun in op de gewenste hoogte. Lijn vervolgens de gaten uit om de schroef te installeren en draai deze vast met de moersleutel.



4. Vouw de rolstoel uit: Houd het stuur vast om de twee zijden iets uit elkaar te spreiden. Druk aan elke kant met de palm van je hand op de zitbuizen totdat de zitbuizen vastklikken tussen de beugels en de rolstoel is uitgevouwen. Trek niet met kracht aan de zijkanten van het frame om schade te voorkomen. Plaats uw vingers niet tussen de buizen wanneer u op de zitting drukt om te voorkomen dat uw vingers bekneld raken.

5. Inklappen van de rolstoel: Klap de voetsteunen omhoog en til beide zijden van de zitting voorzichtig met beide handen op. Indien nodig kunnen de beweegbare poten en de achterste bovenbuis worden verwijderd.



5. ONDERHOUD EN REINIGING

Regelmatige inspectie en onderhoud moeten worden uitgevoerd in overeenstemming met de volgende procedures:

1. Controleer regelmatig de volgende punten:

- De wielen zijn niet gebarsten.
- De armsteunbeugel zit goed vast, is gemakkelijk te verwijderen en de schroeven zitten stevig vast.
- De verstelbare hoogte werkt en vergrendelt veilig.
- De zitting en rugleuning zijn niet beschadigd, vervormd of los.
- De kussens van de armleuningen zijn comfortabel.
- Metalen onderdelen zijn niet verroest of beschadigd.

2. Het wordt aanbevolen om het elke maand te controleren en elke 6 maanden grondig te controleren.

3. De zitting, rugleuning, handgrepen en armleuningen kunnen worden gereinigd met een schone, vochtige doek. Gebruik geen oplosmiddelen om de stoel schoon te maken.

4. Bewaar de stoel op een plaats die beschermd is tegen water en regen om voortijdige roestvorming van de metalen onderdelen te voorkomen.

5. Voorwaarden voor opslag:

- Omgevingstemperatuur: $-40^{\circ}\text{C} \sim 65^{\circ}\text{C}$
- Relatieve vochtigheid: $\leq 80\%$
- Atmosferische druk: $86\text{kPa} \sim 106\text{kPa}$

6. GARANTIEVOORWAARDEN

Voor dit product geldt een garantie van 3 jaar op fabricagefouten.

Hartelijk dank dat u deze DENVER rolstoel aan Mobiclinic toevertrouwt! Wij waarderen uw vertrouwen in onze producten en streven ernaar u altijd de beste kwaliteit te bieden.

Als je vragen hebt of extra hulp nodig hebt, aarzel dan niet om contact met ons op te nemen via onze klantenservice op **clientes@mobiclinic.com**. We stellen uw opmerkingen en suggesties voor verdere verbetering zeer op prijs.

Bedankt voor je deelname aan Mobiclinic!

**VIKTIGT**

Förvara instruktionerna för framtida bruk. Läs dessa anvisningar innan du monterar och använder produkten. Montering av vuxna krävs.

Tack för att du har valt Denver rullstol! I den här bruksanvisningen hittar du all information du behöver för att montera, använda och underhålla rullstolen på ett säkert sätt. Läs alla anvisningar noggrant innan du använder produkten.

Följ rekommendationerna i den här handboken, eftersom de är utformade för att förbättra säkerhet och prestanda.

MEDDELANDE

Meddelande till användaren och/eller patienten: Varje allvarligt tillbud som har inträffat i samband med produkten ska rapporteras till tillverkaren och till den behöriga myndigheten i den medlemsstat där användaren och/eller patienten är etablerad.

INDIKATIONER

- Rullstolen används som förflyttningshjälpmedel för funktionshindrade, patienter och äldre som har svårt att röra sig.
- Nybörjare måste ha sällskap av en partner för att undvika olyckor på grund av felaktig hantering.

KONTRAINDIKATIONER

- Rullstolen kan användas normalt på asfalt- och betonggolv. Kör långsamt vid körning i ojämn terräng eller på mjukt underlag. Undvik att köra på vått gräs eftersom hjulen kan slira.
- Vid körning i sluttande terräng, vänd inte rullstolen eller ändra riktning plötsligt.
- Bromsa inte i nedförsbackar för att undvika att falla framåt.
- Använd inte rullstolen på farligt sluttande underlag (snö, gräs, våta löv etc.).
- Bromsen används för att sitta, stå eller stabilisera rullstolen. Använd den inte vid förflyttning, särskilt inte i nedförsbackar, för att undvika tipprisk. Håll i hjulen ordentligt och bromsa långsamt om du inte har med dig någon.
- När du sätter dig ner eller reser dig ur stolen måste fotstöden vara vända uppåt. Stå inte på dem, då kan stolen tippa över.

- När du sitter i stolen ska du inte luta dig framåt för att sträcka dig efter något. Böj dig inte ner för att plocka upp saker från golvet med händerna mellan knäna.
- Vid förflyttning från rullstolen till en annan sittplats ska du luta dig så långt bakåt som möjligt för att förhindra att rullstolen faller framåt och att bultarna eller sitsen skadas.
- Använd inte rullstolen i fordon som är i rörelse.
- Håll stolen borta från eld eller brandfarliga föremål.
- Gör inga ändringar på rullstolen utan tillstånd från en auktoriserad tekniker.
- Använd inte rullstolen i trappor eller rulltrappor.
- Miljömässiga driftsförhållanden:
 - Temperatur -25°C~50°C
 - Relativ luftfuktighet: ≤80%
 - Atmosfäriskt tryck: 86 kPa~106 kPa

1. PRODUKTENS EGENSKAPER

PRODUKTNAMN	Rullstol
MODELL	DENVER
MODELLREFERENS	A-00461/07-GR
MAXIMALT STÖDD VIKT	110 KG
PRODUKTENS NETTOVIKT	17,5 kg
PRODUKTENS MÅTT	81*27*80 cm

2. DELAR

1. Stöd	8. Styrstänger
2. Armstöd	9. Bakre övre rör
3. Handtagets rör	10. Mutter
4. Sittplats	11. Broms
5. Stöd för fotstöd	12. Bakhjul
6. Stödjande band	13. Huvudstruktur
7. Fotstöd	14. Framhjul

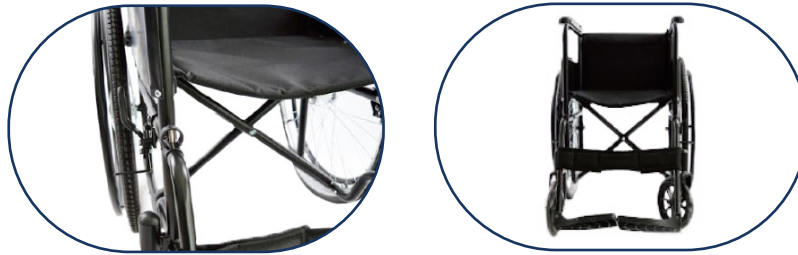


3. MONTERINGSANVISNINGAR

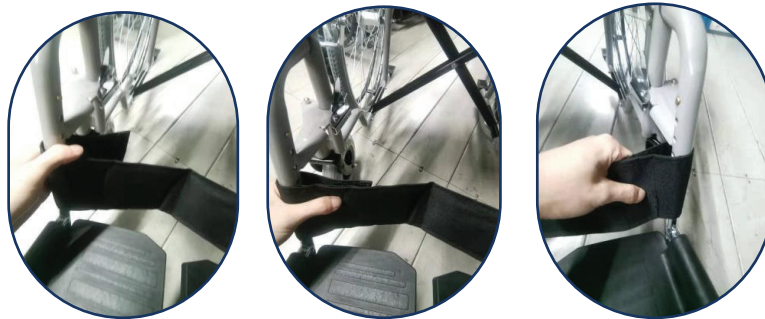
1. Montera det bakre överröret på ramen: För in sexkantbultarna genom ramen och det bakre röret, framifrån och bak, och dra åt muttern.



2. **Montera benstöden på ramen:** För in fästet i ramen och för C-spännet genom ramen och fotstöds främre rör.



3. **Montera tejpén runt fotstödsrören.**

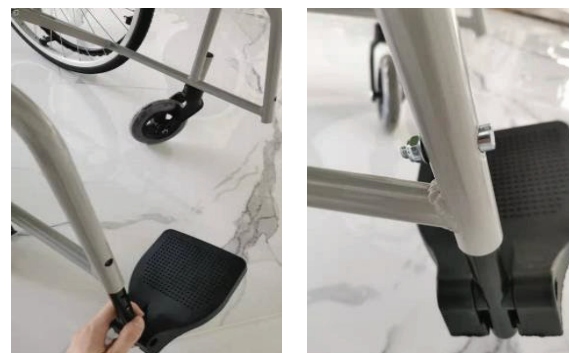


4. INSTRUKTIONER FÖR ANVÄNDNING

1. Rullstolen kan användas med hjälp av en följeslagare eller av användaren själv.

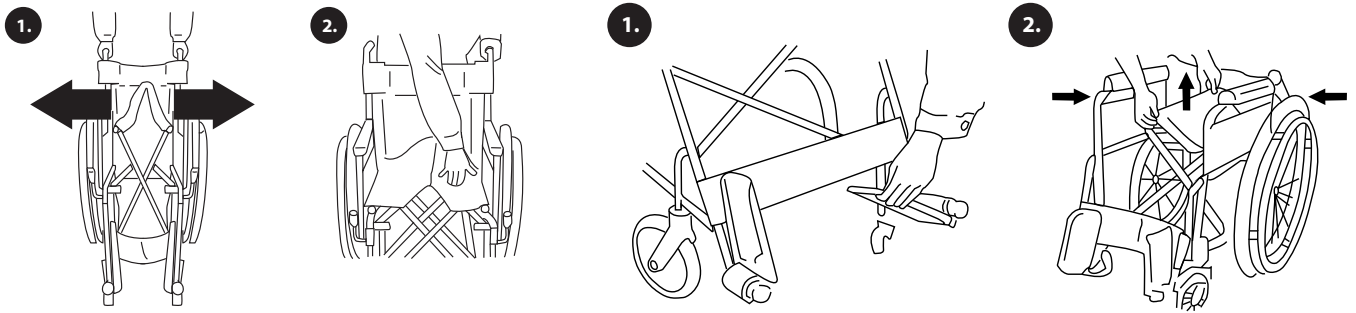
2. **Bromsanvändning:** När rullstolen står stilla ska användaren hålla i vänster och höger broms med båda händerna och samtidigt trycka bromshandtagen framåt för att låsa bakhjulen.

3. **Justera fotstöds höjd:** Lossa först muttern med en skiftnyckel och ta bort skruven. Dra ner fotstödsröret och justera fotstödet till önskad höjd. Rikta sedan in hålen för att montera skruven och dra åt den med skiftnyckeln.



4. Fäll ut rullstolen: Håll i styret så att de båda sidorna kommer lite ifrån varandra. Tryck ner sitsrören på vardera sidan med handflatan tills sitsrören snäpper fast mellan fästena och rullstolen är utfälld. Dra inte med kraft i ramens sidor för att undvika skador. När du trycker på sitsen ska du inte placera fingrarna mellan rören för att undvika att klämma fingrarna.

5. Fäll ihop rullstolen: Sväng upp fotstöden och lyft försiktigt upp båda sidorna av sitsen med båda händerna. Vid behov kan de rörliga benen och det bakre övre röret tas bort.



5. UNDERHÅLL OCH RENGÖRING

Regelbunden kontroll och underhåll ska utföras enligt följande anvisningar:

1. Kontrollera följande punkter med jämna mellanrum:

- Hjulen är inte spruckna.
- Armstödsfästet sitter säkert, är lätt att ta bort och skruvarna är ordentligt åtdragna.
- Den justerbara höjden fungerar och låses säkert.
- Sitsen och ryggstödet är inte skadade, deformerade eller lösa.
- Armstödsdynorna är bekväma.
- Metalldelarna är inte rostiga eller skadade.

2. Vi rekommenderar att den kontrolleras en gång i månaden och att den kontrolleras grundligt var 6:e månad.

3. Sitsen, ryggstödet, styret och armstöden kan rengöras med en ren, fuktig trasa. Använd inte lösningsmedel för att rengöra stolen.

4. Förvara stolen på en plats som är skyddad från vatten och regn för att förhindra att metalldelarna rostar i förtid.

5. Villkor för förvaring:

- Omgivande temperatur: -40°C~65°C
- Relativ luftfuktighet: ≤80%
- Atmosfäriskt tryck: 86 kPa~106 kPa

6. VILLKOR FÖR GARANTIN

Denna produkt omfattas av en 3 års garanti mot tillverkningsfel.

Tack så mycket för att du litar på Mobiclinic med denna DENVER rullstol! Vi värdesätter ditt förtroende för våra produkter och är fast beslutna att alltid erbjuda dig den bästa kvaliteten.

Om du har några frågor eller behöver ytterligare hjälp, tveka inte att kontakta oss via vår kundtjänst på **clientes@mobiclinic.com**. Vi uppskattar dina kommentarer och förslag till ytterligare förbättringar.

Tack för att du ansluter dig till Mobiclinic!

**WAŻNE**

Instrukcję należy zachować na przyszłość. Przed przystąpieniem do montażu i użytkowania produktu należy przeczytać niniejszą instrukcję. Wymagany jest montaż przez osobę dorosłą.

Dziękujemy za wybór wózka inwalidzkiego Denver! W niniejszej instrukcji obsługi znajdują się wszystkie informacje potrzebne do bezpiecznego montażu, użytkowania i konserwacji wózka inwalidzkiego. Przed użyciem produktu należy uważnie przeczytać wszystkie instrukcje.

Należy przestrzegać zaleceń zawartych w niniejszej instrukcji, ponieważ mają one na celu poprawę bezpieczeństwa i wydajności.

UWAGA

Powiadomienie użytkownika i/lub pacjenta: każdy poważny incydent, który wystąpił w związku z wyrobem, musi zostać zgłoszony wytwórcy i właściwemu organowi państwa członkowskiego, w którym użytkownik i/lub pacjent ma siedzibę.

WSKAZANIA

- Wózek inwalidzki jest używany jako narzędzie mobilności dla osób niepełnosprawnych, pacjentów i osób starszych, które mają trudności z działaniem.
- Początkującym musi towarzyszyć partner, aby uniknąć wypadków spowodowanych niewłaściwą obsługą.

PRZECIWWSKAZANIA

- Wózka inwalidzkiego można normalnie używać na asfalcie i podłożu betonowym. Podczas jazdy po nierównym terenie lub miękkim podłożu należy jechać powoli. Należy unikać jazdy po mokrej trawie, ponieważ koła mogą się ślizgać.
- Podczas jazdy po pochyłym terenie nie należy gwałtownie skręcać wózkiem ani zmieniać kierunku jazdy.
- Nie hamuj podczas zjazdu ze wzniesienia, aby uniknąć upadku.
- Nie używaj wózka inwalidzkiego na niebezpiecznie pochyłym podłożu (śnieg, trawa, mokre liście itp.).
- Hamulec służy do siadania, wstawiania lub stabilizowania wózka inwalidzkiego. Nie używaj go podczas jazdy, zwłaszcza podczas zjeżdżania ze wzniesienia, aby uniknąć ryzyka przewrócenia się wózka. W przypadku jazdy bez opiekuna należy mocno trzymać koła i stopniowo hamować.
- Podczas siadania lub wstawiania z fotela podnóżki muszą być skierowane do góry. Nie wolno na nich

stawać, ponieważ fotel może się przewrócić.

- Gdy siedzisz na krześle, nie pochylaj się do przodu, aby po coś sięgnąć. Nie schylaj się, aby podnieść coś z podłogi, trzymając ręce między kolanami.
- Podczas przesiadania się z wózka inwalidzkiego na inne siedzenie należy odchylić się jak najdalej do tyłu, aby zapobiec przewróceniu się wózka do przodu i uszkodzeniu śrub lub siedzenia.
- Nie używaj wózka inwalidzkiego w poruszających się pojazdach.
- Fotel należy trzymać z dala od ognia i łatwopalnych przedmiotów.
- Nie wolno dokonywać żadnych modyfikacji wózka inwalidzkiego bez zgody autoryzowanego technika.
- Nie używaj wózka inwalidzkiego na schodach lub schodach ruchomych.
- Środowiskowe warunki pracy:
 - Temperatura -25°C~50°C
 - Wilgotność względna: ≤80%
 - Ciśnienie atmosferyczne: 86kPa~106kPa

1. CECHY PRODUKTU

NAZWA PRODUKTU	Wózek inwalidzki
MODEL	DENVER
ODNIESIENIE DO MODELU	A-00461/07-GR
MAKSYMALNA OBSŁUGIWANA WAGA	110 KG
WAGA NETTO PRODUKTU	17,5 kg
WYMIARY PRODUKTU	81*27*80 cm

2. CZĘŚCI

1. Wsparcie	8. Kierownica
2. Podłokietniki	9. Tylna górna rura
3. Rurka uchwyty	10. Orzech
4. Siedzenie	11. Hamulec
5. Wsparcie podnóżka	12. Tylne koło
6. Taśma nośna	13. Główna struktura
7. Podnóżek	14. Przednie koło

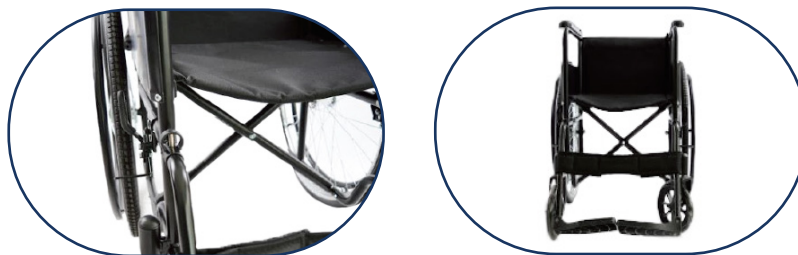


3. INSTRUKCJA MONTAŻU

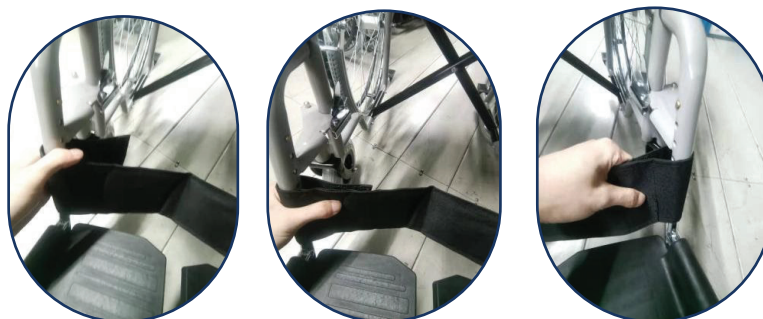
1. Zamontuj tylną górną rurę do ramy: Przełóż śruby sześciokątne przez ramę i tylną rurę, od przodu do tyłu, i dokręć nakrętkę.



2. Zamontuj podnóżki do ramy: Włóż wspornik do ramy i przełóż klamrę C przez ramę i przednią rurkę podnóżka.



3. Zamontuj taśmę wokół rurek podnóżka.



4. INSTRUKCJE UŻYTKOWANIA

1. Wózek inwalidzki może być używany z pomocą osoby towarzyszącej lub samodzielnie przez użytkownika.

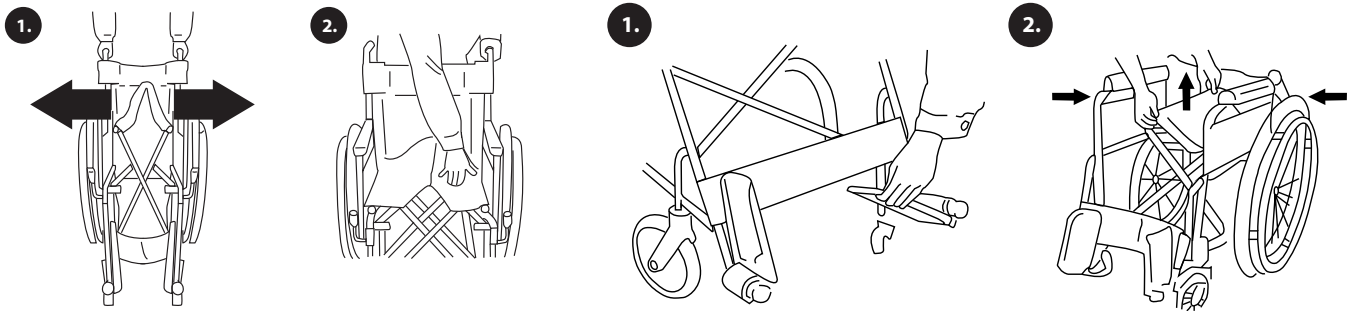
2. **Używanie hamulców:** Gdy wózek inwalidzki jest nieruchomy, użytkownik powinien przytrzymać lewy i prawy hamulec obiema rękami i jednocześnie popchnąć uchwyty hamulców do przodu, aby zablokować tylne koła.

3. **Regulacja wysokości podnóżka:** Najpierw poluzuj nakrętkę kluczem i wykręć śrubę. Pociągnij rurkę podnóżka w dół i wyreguluj podnóżek do żądanej wysokości. Następnie wyrównaj otwory, aby zamontować śrubę i dokręć ją kluczem.



4. Rozkładanie wózka inwalidzkiego: Przytrzymaj kierownicę, aby lekko rozsunąć obie strony. Z każdej strony naciśnij rurę siedziska dłonią, aż rura siedziska zatrzaśnie się między wspornikami i wózek zostanie rozłożony. Nie ciągnij mocno za boki ramy, aby uniknąć uszkodzeń. Naciskając na siedzisko, nie wkładaj palców między rurki, aby uniknąć przytrzaśnięcia palców.

5. Składanie wózka inwalidzkiego: Podnieś podnóżki i ostrożnie podnieś obie strony siedziska obiema rękami. W razie potrzeby można zdjąć ruchome nogi i tylną górną rurkę.



5. KONSERWACJA I CZYSZCZENIE

Regularne przeglądy i konserwacja powinny być przeprowadzane zgodnie z poniższymi procedurami:

1. Okresowo sprawdzaj następujące punkty:

- Koła nie są pęknięte.
- Wspornik podłokietnika jest bezpieczny, łatwy w demontażu, a śruby są dobrze dokręcone.
- Regulowana wysokość działa i blokuje się bezpiecznie.
- Siedzisko i oparcie nie są uszkodzone, zdeformowane ani poluzowane.
- Poduszki podłokietników są wygodne.
- Metalowe części nie są zardzewiałe ani uszkodzone.

2. Zaleca się sprawdzanie go raz w miesiącu i dokładne sprawdzanie co 6 miesięcy.

3. Siedzisko, oparcie, kierownicę i podłokietniki można czyścić czystą, wilgotną ściereczką. Do czyszczenia fotela nie należy używać rozpuszczalników.

4. Fotel należy przechowywać w miejscu chronionym przed wodą i deszczem, aby zapobiec przedwczesnemu rdzewieniu metalowych części.

5. Warunki przechowywania:

- Temperatura otoczenia: $-40^{\circ}\text{C} \sim 65^{\circ}\text{C}$
- Wilgotność względna: $\leq 80\%$
- Ciśnienie atmosferyczne: $86\text{kPa} \sim 106\text{kPa}$

6. WARUNKI GWARANCJI

Ten produkt jest objęty 3 letnią gwarancją na wady produkcyjne.

Bardzo dziękujemy za powierzenie Mobiclinic wózka inwalidzkiego DENVER! Ceniemy Twoje zaufanie do naszych produktów i dokładamy wszelkich starań, aby zawsze oferować najlepszą jakość.

Jeśli masz jakiegokolwiek pytania lub potrzebujesz dodatkowej pomocy, skontaktuj się z nami za pośrednictwem naszego działu obsługi klienta pod adresem **clientes@mobiclinic.com**. Będziemy wdzięczni za komentarze i sugestie dotyczące dalszych ulepszeń.

Dziękujemy za dołączenie do Mobiclinic!

**VIGTIGT**

Opbevar vejledningen til senere brug. Læs denne vejledning, før du samler og bruger dette produkt. Montering af voksne er påkrævet.

Tak, fordi du valgte Denver-kørestolen! I denne brugsanvisning finder du alle de oplysninger, du skal bruge for at samle, bruge og vedligeholde kørestolen på en sikker måde. Læs venligst alle instruktioner omhyggeligt, før du tager produktet i brug.

Følg anbefalingerne i denne manual, da de er designet til at forbedre sikkerheden og ydeevnen.

BEMÆRK

Meddelelse til brugeren og/eller patienten: Enhver alvorlig hændelse, der er sket i forbindelse med udstyret, skal indberettes til fabrikanten og til den kompetente myndighed i den medlemsstat, hvor brugeren og/eller patienten er etableret.

INDIKATIONER

- Kørestolen bruges som et mobilitetsredskab til handicappede, patienter og ældre, der har svært ved at bevæge sig.
- Begyndere skal ledsages af en partner for at undgå ulykker på grund af forkert håndtering.

KONTRAINDIKATIONER

- Kørestolen kan bruges normalt på asfalt- og betongulve. Kør langsomt, når du kører i ujævnt terræn eller på blødt underlag. Undgå at køre på vådt græs, da hjulene kan skride ud.
- Når du kører på skrånende underlag, må du ikke dreje kørestolen eller skifte retning pludseligt.
- Brems ikke på vej ned ad bakke for at undgå at falde forover.
- Brug ikke kørestolen på farligt skrånende underlag (sne, græs, våde blade osv.).
- Bremsen bruges til at sidde, stå eller stabilisere kørestolen. Brug den ikke under kørsel, især ikke ned ad bakke, for at undgå risikoen for at vælte. Hold godt fast i hjulene og brems gradvist, hvis du ikke er ledsaget.
- Når man sætter sig ned eller rejser sig fra stolen, skal fodstøtterne være vendt opad. Stå ikke på dem, for så kan stolen vælte.

- Når du sidder i stolen, må du ikke læne dig frem for at række ud efter noget. Bøj dig ikke forover for at samle ting op fra gulvet med hænderne mellem knæene.
- Når du flytter fra kørestolen til et andet sæde, skal du læne dig så langt tilbage som muligt for at forhindre, at kørestolen falder forover og beskadiger boltene eller sædet.
- Brug ikke kørestolen i køretøjer i bevægelse.
- Hold stolen væk fra ild eller brændbare genstande.
- Der må ikke foretages ændringer på kørestolen uden tilladelse fra en autoriseret tekniker.
- Brug ikke kørestolen på trapper eller rulletrapper.
- Miljømæssige driftsbetingelser:
 - Temperatur -25°C~50°C
 - Relativ luftfugtighed: ≤80%
 - Atmosfærisk tryk: 86kPa~106kPa

1. PRODUKTETS EGENSKABER

PRODUKTNAVN	Kørestol
MODEL	DENVER
MODELREFERENCE	A-00461/07-GR
MAKSIMAL UNDERSTØTTET VÆGT	110 KG
PRODUKTETS NETTOVÆGT	17,5 kg
PRODUKTETS DIMENSIONER	81*27*80 cm

2. DELE

1. Støtte	8. Styr
2. Armlæn	9. Bagerste øvre rør
3. Rør til håndtag	10. Møtrik
4. Sæde	11. Bremse
5. Støtte til fodstøtte	12. Baghjul
6. Understøttende bånd	13. Hovedstruktur
7. Fodstøtte	14. Forhjul

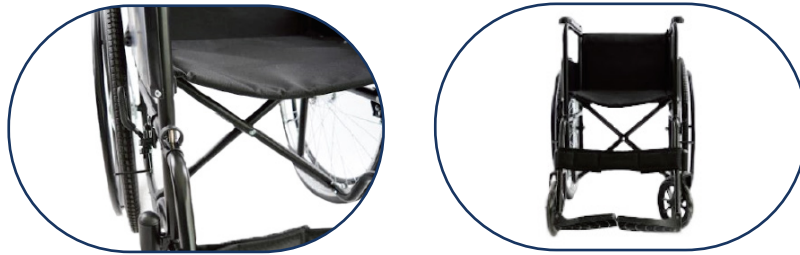


3. SAMLEVEJLEDNING

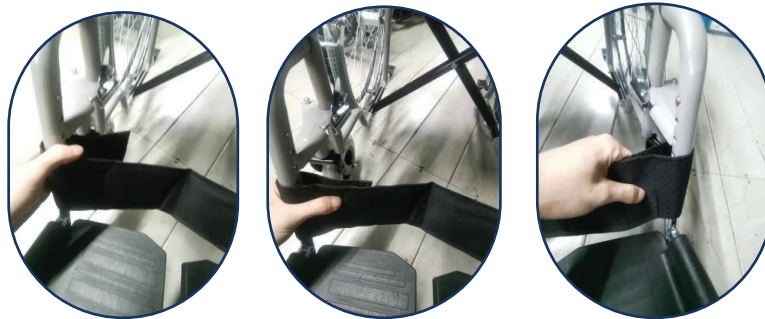
1. Monter det bageste overrør på stellet: Sæt sekskantboltene gennem stellet og bagrøret, forfra og bagfra, og spænd møtrikken.



2. **Monter benstøtterne på stellet:** Sæt beslaget i stellet, og før C-spændet gennem stellet og det forreste rør på fodstøtten.



3. **Monter tapen rundt om fodstøtterørene.**

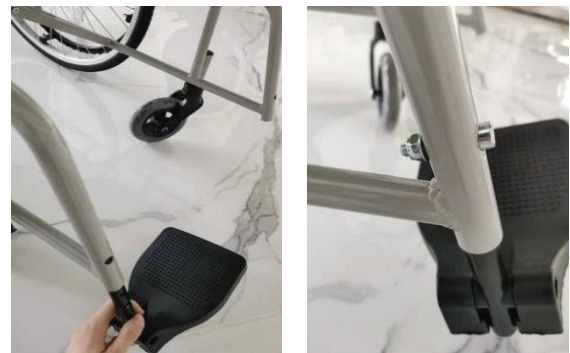


4. INSTRUKTIONER TIL BRUG

1. Kørestolen kan bruges med hjælp fra en ledsager eller af brugeren selv.

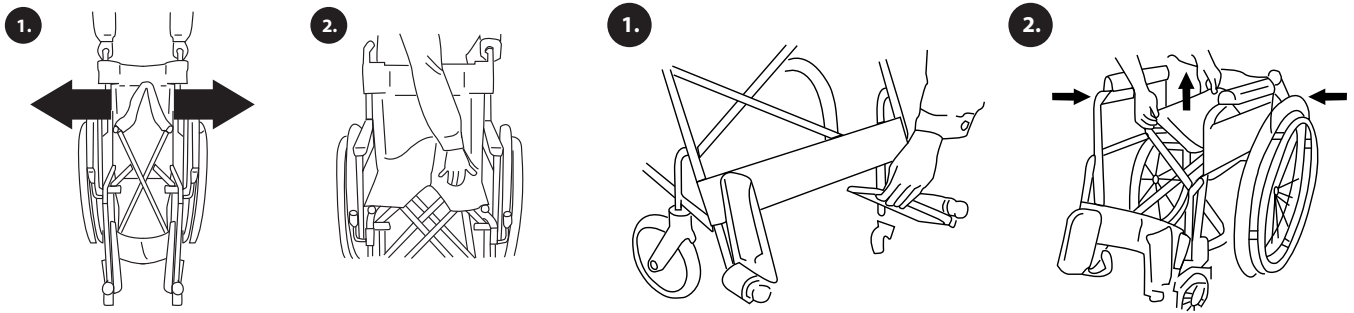
2. **Brug af bremser:** Når kørestolen står stille, skal brugeren holde venstre og højre bremse med begge hænder og samtidig skubbe bremsehåndtagene fremad for at låse baghjulene.

3. **Justering af fodstøttens højde:** Løsn først møtrikken med en skruenøgle, og fjern skruen. Træk fodstøtterøret ned, og juster fodstøtten til den ønskede højde. Juster derefter hullerne for at montere skruen, og stram den med skruenøglen.



4. Fold kørestolen ud: Hold i styret for at sprede de to sider lidt fra hinanden. Tryk ned på sæderørene i hver side med håndfladen, indtil sæderørene klikker fast mellem beslagene, og kørestolen er foldet ud. Træk ikke kraftigt i siderne af stellet for at undgå skader. Når du trykker på sædet, må du ikke placere fingrene mellem rørene for at undgå at klemme fingrene.

5. Foldning af kørestolen: Sving fodstøtterne op, og løft forsigtigt begge sider af sædet med begge hænder. Om nødvendigt kan de bevægelige ben og det bageste overrør fjernes.



5. VEDLIGEHOLDELSE OG RENGØRING

Regelmæssig inspektion og vedligeholdelse skal udføres i overensstemmelse med følgende procedurer:

1. Kontroller jævnligt følgende punkter:

- Hjulene er ikke revnet.
- Armlænsbeslaget er sikkert, let at fjerne, og skruerne er spændt godt fast.
- Den justerbare højde fungerer og låses sikkert.
- Sædet og ryglænet er ikke beskadiget, deformeret eller løst.
- Armlænsputerne er behagelige.
- Metaldele er ikke rustne eller beskadigede.

2. Det anbefales, at den kontrolleres en gang om måneden og gennemgås grundigt hver 6. måned.

3. Sædet, ryglænet, styret og armlænen kan rengøres med en ren, fugtig klud. Brug ikke opløsningsmidler til at rengøre stolen.

4. Opbevar stolen på et sted, der er beskyttet mod vand og regn, så metaldele ikke rustner for tidligt.

5. Betingelser for opbevaring:

- Omgivelsestemperatur: $-40^{\circ}\text{C} \sim 65^{\circ}\text{C}$
- Relativ luftfugtighed: $\leq 80\%$
- Atmosfærisk tryk: $86\text{kPa} \sim 106\text{kPa}$

6. BETINGELSER FOR GARANTI

Dette produkt er dækket af 3 års garanti mod fabrikationsfejl.

Mange tak, fordi du stoler på Mobiclinic med denne DENVER-kørestol! Vi værdsætter din tillid til vores produkter og er forpligtet til altid at tilbyde dig den bedste kvalitet.

Hvis du har spørgsmål eller brug for yderligere hjælp, er du velkommen til at kontakte os via vores kundeservice på **clientes@mobiclinic.com**. Vi sætter pris på dine kommentarer og forslag til yderligere forbedringer.

Tak, fordi du blev medlem af Mobiclinic!



ES - Peso máximo soportado 110 KG.
EN - Maximum supported weight 242,50 lbs.
IT - Peso massimo supportato 110 KG.
FR - Poids maximal supporté 110 KG.
PT - Peso máximo suportado 110 KG.
DE - Maximal unterstütztes Gewicht 110 KG.
NL - Maximaal ondersteund gewicht 110 KG.
SW - Maximal stödvikt 110 KG.
PL - Maksymalna obsługiwana waga 110 KG.
DA - Maksimal understøttet vægt 110 KG.



Made in P.R.C.



INTCO MEDICAL (HK) CO., LTD
Flat/RM 19C, Lockhart Centre, 301-307
Lockhart Road, Wan Chai, Hong Kong, China
mobility@intco.com sales06@xmneaq.com



MEDNET ECREP GMBH
Borkstrasse 10, 48163 Münster, Germany
ecrep@medneteuropa.com



GRUPO R. QUERALTÓ S.A.
Polígono Industrial El Pino, Calle Pino Albar, 24, 41016,
Sevilla (Spain)
prcc@queralto.com