

MANUAL DE INSTRUCCIONES

Andador MÉRIDA



Manual de instrucciones

ES

Instruction manual

EN

Manuel D'Utilisation

FR

Manuale D'Istruzioni

IT

Anweisungen

DE

Instruções

PT

Gebruiksaanwijzing

NL

Bruksanvisning

SWE

Instrukcja obsługi

PL

Brugsanvisning

DK



ES- Lea las instrucciones antes de usar el producto.

EN - Please read instructions before use.

IT - Leggere le istruzioni prima di usare il prodotto.

FR - Lisez les instructions avant d'utiliser le produit.

PT - Leia as instruções antes de utilizar o produto.

DE - Lesen Sie die Gebrauchsanweisung, bevor Sie das Produkt verwenden.

NL - Lees de instructies voordat u het product gebruikt.

SWE - Läs instruktionerna innan du använder produkten.

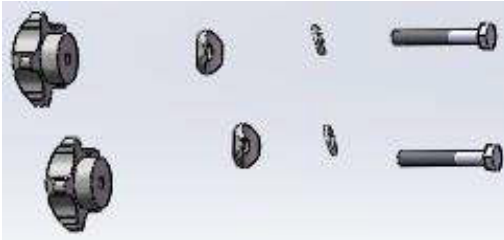
PL - Läs instruktionerna innan du använder produkten.

DK - Læs vejledningen, før du bruger produktet.

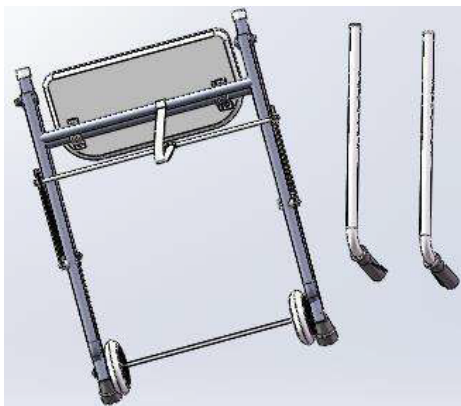
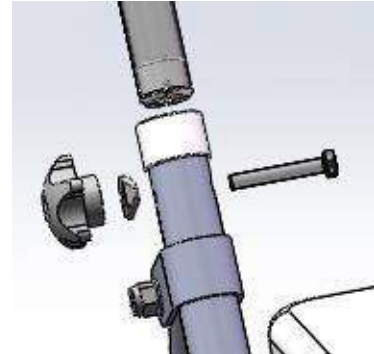
Última revisión: 10 de mayo de 2024

Last revision: May 10th, 2024

ES Piezas / EN Parts / FR Pièces détachées / IT Parti di ricambio / DE Teile / PT Peças / NL Onderdelen / SWE Delar / PL Części / DK Dele

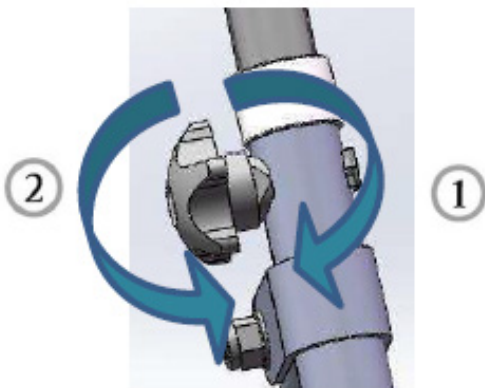


ES Montaje / EN Assembly / FR Assemblée / IT Montaggio / DE Montage / PT Montagem / NL Montage / SWE Montering / PL Montaż / DK Samling



ES Ajuste de altura / EN Height adjustment / FR Réglage de la hauteur / IT Regolazione in altezza / DE Höhenverstellung / PT Regulação da altura / NL Hoogteverstelling / SWE Höjjustering / PL Regulacja wysokości / DK Højdejustering

ES Plegado / EN Folding / FR Pliage / IT Pieghevole / DE Klappbar / PT Dobrável / NL Inklapbaar / SWE Fällning / PL Składanie / DK Foldning



AVISO

Aviso al usuario y/o paciente: cualquier incidente grave que haya ocurrido en relación con el producto debe comunicarse al fabricante y a la autoridad competente del Estado Miembro en el que esté establecido el usuario y/o paciente.

Por favor, lea detenidamente estas indicaciones para conocer bien su nuevo rollator antes de utilizarlo. El modelo MÉRIDA soporta un peso de hasta 100 kg. Pasos para la utilización del rollator:

1. Coloque ambos pies juntos en medio del marco del rollator.
2. Agarre ambos manillares del rollator.
3. Mueva el rollator hacia adelante a una distancia que le resulte cómoda.
4. Avance hacia el interior del marco del rollator con su pierna más debilitada.
5. Avance con la pierna más ágil mientras se apoya en los manillares.

1. CONSEJOS Y PRECAUCIONES

- Mantenga siempre una parte de su cuerpo, como por ejemplo los dedos de los pies, dentro de la estructura del rollator.
- Cuando se ponga de pie después de estar sentado, empújese desde el asiento en lugar de tirar de los manillares del rollator.
- De pasos cortos para girar y mantenga las caderas en paralelo a la barra frontal del rollator.
- Evite girar su cuerpo hacia el lado contrario del rollator.
- No se siente en el rollator ni lo use como silla de ruedas temporal, pues podría volcarse y causarle lesiones.
- Asegúrese de que todas las ruedas están sobre el suelo antes de caminar.
- No se encorve hacia el rollator.
- No lo utilice en escaleras convencionales ni mecánicas.

2. INDICACIONES

- Ayuda para el movimiento de personas con discapacidades.
- Destinado a la rehabilitación después de varios tipos de lesiones.
- Ayuda para facilitar el movimiento de las personas mayores.
- Transtornos del sistema musculoesquelético.
- Ampliación activa del régimen motor después de enfermedades de larga duración, lesiones y el período postoperatorio.

3. CONTRAINDICACIONES

- El producto no está diseñado para ser utilizado por personas con graves problemas de equilibrio o alteraciones funcionales de la percepción.
- Un andador puede estar contraindicado para pacientes con una función limitada de las extremidades superiores, control motor, función cognitiva o déficit de equilibrio, pero esta determinación debe ser realizada por el médico emisor que puede sopesar los riesgos y beneficios para el paciente individual.

NOTICE

Notice to the user and/or patient: any serious incident that has occurred in relation to the device must be reported to the manufacturer and to the competent authority of the Member State where the user and/or patient is established.

Please read these instructions carefully to get to know your new rollator before using it. The MÉRIDA model can support a weight of up to 100 kg. Steps for the use of the rollator:

1. Place both feet together in the middle of the rollator frame.
2. Grasp both handlebars of the rollator.
3. Move the rollator forward to a distance that is comfortable for you.
4. Advance towards the inside of the rollator frame with your weaker leg.
5. **Move forward with the more agile leg while leaning on the handlebars.**

1. ADVICE AND PRECAUTIONS

- Always keep a part of your body, such as your toes, inside the rollator frame.
- When standing up from a seated position, push yourself up from the seat instead of pulling on the handlebars of the rollator.
- Take short steps to turn and keep your hips parallel to the front bar of the rollator.
- Avoid turning your body to the opposite side of the rollator.
- Do not sit on the rollator or use it as a temporary wheelchair, as it could tip over and cause injury.
- Make sure all wheels are on the ground before walking.
- Do not bend towards the rollator.
- Do not use on conventional or escalators.

2. INDICATIONS

- Movement aids for people with disabilities.
- Intended for rehabilitation after various types of injuries.
- Aids in facilitating the movement of older people.
- Disorders of the musculoskeletal system.
- Active extension of the motor regime after long-term illnesses, injuries and the postoperative period.

3. CONTRAINDICATIONS

- The product is not intended for use by persons with severe balance problems or impaired perception.
- A walker may be contraindicated for patients with limited upper extremity function, motor control, cognitive function or balance deficits, but this determination must be made by the issuing physician who can weigh the risks and benefits for the individual patient.

AVIS

Avis à l'utilisateur et/ou au patient : tout incident grave survenu en rapport avec le dispositif doit être signalé au fabricant et à l'autorité compétente de l'État membre où l'utilisateur et/ou le patient est établi.

Veillez lire attentivement ces instructions pour vous familiariser avec votre nouveau déambulateur avant de l'utiliser. Le modèle MÉRIDA peut supporter un poids allant jusqu'à 100 kg. Étapes de l'utilisation du déambulateur :

1. Placez les deux pieds ensemble au milieu du cadre du rollator.
2. Saisissez les deux guidons du rollator.
3. Avancez le déambulateur jusqu'à une distance confortable pour vous.
4. Avancez vers l'intérieur du cadre du rollator avec votre jambe la plus faible.
5. Avancez avec la jambe la plus agile en vous appuyant sur le guidon.

1. CONSEILS ET PRÉCAUTIONS

- Gardez toujours une partie de votre corps, comme vos orteils, à l'intérieur du châssis du rollator.
- Lorsque vous vous levez d'une position assise, poussez-vous depuis le siège au lieu de tirer sur le guidon du déambulateur.
- Faites de petits pas pour vous tourner et gardez vos hanches parallèles à la barre avant du rollator.
- Évitez de tourner votre corps vers le côté opposé du rollator.
- Ne vous asseyez pas sur le rollator et ne l'utilisez pas comme fauteuil roulant temporaire, car il pourrait basculer et provoquer des blessures.
- Assurez-vous que toutes les roues sont au sol avant de marcher.
- Ne vous penchez pas vers le rollator.
- Ne pas utiliser sur les escaliers conventionnels ou mécaniques.

2. INDICATIONS

- Aides au mouvement pour les personnes handicapées.
- Destiné à la rééducation après divers types de blessures.
- Facilite le déplacement des personnes âgées.
- Troubles de l'appareil locomoteur.
- Extension active du régime moteur après les maladies de longue durée, les blessures et la période postopératoire.

3. CONTRE-INDICATIONS

- Le produit n'est pas destiné à être utilisé par des personnes ayant de graves problèmes d'équilibre ou des troubles de la perception.
- Un déambulateur peut être contre-indiqué pour les patients dont la fonction des membres supérieurs est limitée, qui ont des troubles du contrôle moteur, de la fonction cognitive ou de l'équilibre, mais cette décision doit être prise par le médecin traitant, qui est en mesure d'évaluer les risques et les avantages pour chaque patient.

AVVISO

Avviso all'utilizzatore e/o al paziente: qualsiasi incidente grave verificatosi in relazione al dispositivo deve essere segnalato al fabbricante e all'autorità competente dello Stato membro in cui è stabilito l'utilizzatore e/o il paziente.

Leggere attentamente queste istruzioni per conoscere il nuovo rollator prima di utilizzarlo. Il modello MÉRIDA può sostenere un peso fino a 100 kg. Passi per l'utilizzo del rollator:

1. Posizionare entrambi i piedi insieme al centro del telaio del rollator.
2. Afferrare entrambi i manubri del rollator.
3. Spostate il rollator in avanti a una distanza comoda per voi.
4. Avanzare verso l'interno del telaio del rollator con la gamba più debole.
5. Avanzare con la gamba più agile appoggiandosi al manubrio.

1. CONSIGLI E PRECAUZIONI

- Tenere sempre una parte del corpo, come le dita dei piedi, all'interno del telaio del rollator.
- Quando ci si alza da una posizione seduta, spingersi dal sedile invece di tirare il manubrio del rollator.
- Fate dei passi brevi per girare e mantenete i fianchi paralleli alla barra anteriore del rollator.
- Evitare di girare il corpo verso il lato opposto del rollator.
- Non sedersi sul rollator o utilizzarlo come sedia a rotelle temporanea, perché potrebbe ribaltarsi e causare lesioni.
- Assicuratevi che tutte le ruote siano a terra prima di camminare.
- Non piegarsi verso il rollator.
- Non utilizzare su scale convenzionali o mobili.

2. INDICAZIONI

- Ausili per il movimento per persone con disabilità.
- Destinato alla riabilitazione dopo vari tipi di lesioni.
- Aiuta a facilitare il movimento delle persone anziane.
- Disturbi dell'apparato muscolo-scheletrico.
- Estensione attiva del regime motorio dopo malattie di lunga durata, lesioni e periodo post-operatorio.

3. CONTROINDICAZIONI

- Il prodotto non è destinato all'uso da parte di persone con gravi problemi di equilibrio o di percezione ridotta.
- Il deambulatore può essere controindicato per i pazienti con limitata funzionalità degli arti superiori, controllo motorio, funzione cognitiva o deficit di equilibrio, ma questa decisione deve essere presa dal medico curante che può soppesare i rischi e i benefici per il singolo paziente.

HINWEIS

Unterrichtung des Anwenders und/oder des Patienten: Jedes schwerwiegende Vorkommnis im Zusammenhang mit dem Produkt muss dem Hersteller und der zuständigen Behörde des Mitgliedstaats, in dem der Anwender und/oder Patient niedergelassen ist, gemeldet werden.

Bitte lesen Sie diese Anleitung sorgfältig durch, um sich mit Ihrem neuen Rollator vertraut zu machen, bevor Sie ihn benutzen. Das Modell MÉRIDA kann ein Gewicht von bis zu 100 kg tragen. Schritte für den Gebrauch des Rollators:

1. stellen Sie beide Füße zusammen in der Mitte des Rollatorrahmens auf.
2. Greifen Sie beide Lenker des Rollators.
3. schieben Sie den Rollator so weit nach vorne, wie es für Sie angenehm ist.
4. Bewegen Sie sich mit dem schwächeren Bein auf die Innenseite des Rollatorrahmens zu.
5. Bewegen Sie sich mit dem beweglicheren Bein vorwärts, während Sie sich auf den Lenker stützen.

1. HINWEISE UND VORSICHTSMASSNAHMEN

- Halten Sie immer einen Teil Ihres Körpers, z. B. Ihre Zehen, innerhalb des Rollatorrahmens.
- Wenn Sie aus einer sitzenden Position aufstehen, drücken Sie sich vom Sitz hoch, anstatt an den Griffstangen des Rollators zu ziehen.
- Machen Sie kurze Schritte, um sich zu drehen, und halten Sie Ihre Hüften parallel zum vorderen Holm des Rollators.
- Vermeiden Sie es, Ihren Körper auf die gegenüberliegende Seite des Rollators zu drehen.
- Setzen Sie sich nicht auf den Rollator und verwenden Sie ihn nicht als provisorischen Rollstuhl, da er umkippen und Verletzungen verursachen könnte.
- Vergewissern Sie sich, dass alle Räder auf dem Boden stehen, bevor Sie gehen.
- Beugen Sie sich nicht in Richtung des Rollators.
- Nicht auf herkömmlichen oder Rolltreppen verwenden.

2. INDIKATIONEN

- Bewegungshilfen für Menschen mit Behinderungen.
- Bestimmt für die Rehabilitation nach verschiedenen Arten von Verletzungen.
- Hilfsmittel zur Erleichterung der Bewegung älterer Menschen.
- Erkrankungen des Muskel-Skelett-Systems.
- Aktive Erweiterung des Bewegungsregimes nach Langzeiterkrankungen, Verletzungen und in der postoperativen Phase.

3. KONTRAINDIKATIONEN

- Das Produkt ist nicht für Personen mit schweren Gleichgewichtsproblemen oder Wahrnehmungsstörungen geeignet.
- Eine Gehhilfe kann für Patienten mit eingeschränkter Funktion der oberen Extremitäten, motorischer Kontrolle, kognitiver Funktion oder Gleichgewichtsdefiziten kontraindiziert sein, aber diese Entscheidung muss vom ausstellenden Arzt getroffen werden, der die Risiken und Vorteile für den einzelnen Patienten abwägen kann.

AVISO

Aviso ao utilizador e/ou doente: qualquer incidente grave relacionado com o dispositivo deve ser comunicado ao fabricante e à autoridade competente do Estado-Membro em que o utilizador e/ou doente está estabelecido.

Leia atentamente estas instruções para se familiarizar com o seu novo andarilho antes de o utilizar. O modelo MÉRIDA pode suportar um peso de até 100 kg. Passos para a utilização do andarilho:

1. colocar os dois pés juntos no meio da estrutura do andarilho.
2. Agarre em ambos os guiadores do andarilho.
3. mova o rollator para a frente até uma distância que seja confortável para si.
4. Avance para o interior da estrutura do andarilho com a perna mais fraca.
5. Avance com a perna mais ágil enquanto se apoia no guiador.

1. CONSELHOS E PRECAUÇÕES

- Mantenha sempre uma parte do seu corpo, como os dedos dos pés, dentro da estrutura do andarilho.
- Quando se levantar de uma posição sentada, empurre-se para cima a partir do assento em vez de puxar o guiador do andarilho.
- Dê passos curtos para se virar e mantenha as ancas paralelas à barra frontal do andarilho.
- Evite virar o seu corpo para o lado oposto do andarilho.
- Não se sente no andarilho nem o utilize como cadeira de rodas temporária, pois pode tombar e causar ferimentos.
- Certifique-se de que todas as rodas estão no chão antes de andar.
- Não se incline na direção do andarilho.
- Não utilizar em escadas convencionais ou rolantes.

2. INDICAÇÕES

- Ajudas ao movimento para pessoas com deficiência.
- Destina-se à reabilitação após vários tipos de lesões.
- Ajuda a facilitar a deslocação das pessoas idosas.
- Perturbações do sistema músculo-esquelético.
- Prolongamento ativo do regime motor após doenças prolongadas, lesões e pós-operatório.

3. CONTRA-INDICAÇÕES

- O produto não se destina a ser utilizado por pessoas com problemas graves de equilíbrio ou de perceção.
- Um andarilho pode ser contraindicado para doentes com função limitada da extremidade superior, controlo motor, função cognitiva ou défices de equilíbrio, mas esta determinação deve ser feita pelo médico que emite o andar, que pode pesar os riscos e benefícios para cada doente.

OPMERKING

Kennisgeving aan de gebruiker en/of de patiënt: elk ernstig incident dat zich met betrekking tot het hulpmiddel heeft voorgedaan, moet worden gemeld aan de fabrikant en aan de bevoegde autoriteit van de lidstaat waar de gebruiker en/of de patiënt is gevestigd.

Lees deze instructies zorgvuldig door om uw nieuwe rollator te leren kennen voordat u deze gaat gebruiken. Het MÉRIDA model kan een gewicht tot 100 kg dragen. Stappen voor het gebruik van de rollator:

1. Plaats beide voeten samen in het midden van het rollatorframe.
2. Pak beide handgrepen van de rollator vast.
3. Beweeg de rollator naar voren tot een afstand die voor u comfortabel is.
4. Ga met uw zwakkere been naar de binnenkant van het rollatorframe.
5. Beweeg naar voren met het wendbaardere been terwijl je op het stuur leunt.

1. ADVIES EN VOORZORGSMATREGELEN

- Houd altijd een deel van uw lichaam, zoals uw tenen, binnen het frame van de rollator.
- Wanneer u opstaat vanuit een zittende positie, duw uzelf dan omhoog vanaf de zitting in plaats van aan het stuur van de rollator te trekken.
- Neem korte stappen om te draaien en houd je heupen parallel aan de voorste stang van de rollator.
- Draai uw lichaam niet naar de andere kant van de rollator.
- Ga niet op de rollator zitten en gebruik hem niet als tijdelijke rolstoel, want dan kan hij omvallen en letsel veroorzaken.
- Zorg ervoor dat alle wielen op de grond staan voordat je gaat lopen.
- Buig niet naar de rollator toe.
- Niet gebruiken op gewone of roltrappen.

2. INDICATIES

- Bewegingshulpmiddelen voor mensen met een handicap.
- Bedoeld voor revalidatie na verschillende soorten blessures.
- Helpt de beweging van oudere mensen te vergemakkelijken.
- Aandoeningen van het bewegingsapparaat.
- Actieve uitbreiding van het motorische regime na langdurige ziekten, verwondingen en de postoperatieve periode.

3. CONTRA-INDICATIES

- Het product is niet bedoeld voor gebruik door personen met ernstige evenwichtsproblemen of een verminderd gezichtsvermogen.
- Een rollator kan een contra-indicatie zijn voor patiënten met een beperkte functie van de bovenste ledematen, motorische controle, cognitieve functie of evenwichtsstoornissen, maar deze beslissing moet worden genomen door de behandelend arts die de risico's en voordelen voor de individuele patiënt kan afwegen.

MEDDELANDE

Meddelande till användaren och/eller patienten: Alla allvarliga tillbud som har inträffat i samband med produkten måste rapporteras till tillverkaren och till den behöriga myndigheten i den medlemsstat där användaren och/eller patienten är etablerad.

Läs denna bruksanvisning noggrant för att lära känna din nya rollator innan du börjar använda den. Modellen MÉRIDA kan bära en vikt på upp till 100 kg. Steg för användning av rollatorn:

1. Placera båda fötterna tillsammans i mitten av rollatorramen.
2. Ta tag i rollatorns båda styrhandtag.
3. Flytta rollatorn framåt till ett avstånd som är bekvämt för dig.
4. Förflytta dig mot insidan av rollatorramen med det svagare benet.
5. Gå framåt med det smidigare benet medan du lutar dig mot styret.

1. RÅD OCH FÖRSIKTIGHETSÅTGÄRDER

- Håll alltid en del av kroppen, t.ex. tårna, innanför rollatorns ram.
- När du reser dig upp från sittande ställning ska du trycka dig upp från sitsen istället för att dra i rollatorns styrhandtag.
- Ta korta steg för att vrida dig och håll höfterna parallella med rollatorns framstång.
- Undvik att vrida kroppen till den motsatta sidan av rollatorn.
- Sitt inte på rollatorn och använd den inte som tillfällig rullstol, eftersom den då kan välta och orsaka personskador.
- Se till att alla hjul är på marken innan du går.
- Böj dig inte mot rollatorn.
- Får inte användas i konventionella rulltrappor eller rulltrappor.

2. INDIKATIONER

- Rörelsehjälpmedel för personer med funktionshinder.
- Avsedd för rehabilitering efter olika typer av skador.
- Hjälper till att underlätta förflyttning av äldre personer.
- Transtornos del sistema musculoesquelético.
- Aktiv förlängning av den motoriska regimen efter långvariga sjukdomar, skador och den postoperativa perioden.

3. KONTRAIKATIONER

- Produkten är inte avsedd att användas av personer med svåra balansproblem eller nedsatt uppfattningsförmåga.
- En rollator kan vara kontraindicerad för patienter med begränsad funktion i övre extremiteterna, motorisk kontroll, kognitiv funktion eller balanssvårigheter, men detta beslut måste fattas av den utfärdande läkaren som kan väga riskerna och fördelarna för den enskilda patienten.

UWAGA

Powiadomienie użytkownika i/lub pacjenta: każdy poważny incydent, który wystąpił w związku z wyrobem, musi zostać zgłoszony wytwórcy i właściwemu organowi państwa członkowskiego, w którym użytkownik i/lub pacjent ma siedzibę.

Przed rozpoczęciem korzystania z nowego rollatora należy uważnie przeczytać niniejszą instrukcję. Model MÉRIDA może utrzymać ciężar do 100 kg. Kroki użytkownika rollatora:

1. Umieść obie stopy razem na środku ramy rollatora.
2. Chwyć obie kierownice rollatora.
3. Przesuń rollator do przodu na wygodną dla siebie odległość.
4. Słabszą nogą przesuń się do przodu do ramy rollatora.
5. Przesuń do przodu sprawniejszą nogą, opierając się na kierownicy.

1. PORADY I ŚRODKI OSTROŻNOŚCI

- Część ciała, np. palce stóp, należy zawsze trzymać wewnątrz ramy rollatora.
- Podczas wstawania z pozycji siedzącej należy podnieść się z siedziska, zamiast ciągnąć za kierownicę rollatora.
- Wykonuj krótkie kroki w celu obrócenia się i utrzymuj biodra równoległe do przedniego drążka rollatora.
- Należy unikać odwracania ciała od rollatora.
- Nie siadaj na rollatorze ani nie używaj go jako tymczasowego wózka inwalidzkiego, ponieważ może się on przewrócić i spowodować obrażenia.
- Przed rozpoczęciem chodzenia należy upewnić się, że wszystkie koła znajdują się na podłożu.
- Nie garbić się na rollatorze.
- Nie używać na schodach ruchomych ani schodach.

2. WSKAZANIA

- Pomoc ruchowa dla osób niepełnosprawnych.
- Przeznaczony do rehabilitacji po różnego rodzaju urazach.
- Pomoc ułatwiająca poruszanie się osobom starszym.
- Zaburzenia układu mięśniowo-szkieletowego.
- Aktywne przedłużenie reżimu ruchowego po długotrwałych chorobach, urazach i okresie pooperacyjnym.

3. PRZECIWSKAZANIA

- Produkt nie jest przeznaczony do użytku przez osoby z poważnymi problemami z równowagą lub zaburzeniami funkcji percepcyjnych.
- Chodzik może być przeciwwskazany dla pacjentów z ograniczonymi funkcjami kończyn górnych, kontrolą motoryczną, funkcjami poznawczymi lub deficytami równowagi, ale taka decyzja powinna zostać podjęta przez lekarza prowadzącego, który może rozważyć ryzyko i korzyści dla danego pacjenta.

BEMÆRK

Meddelelse til brugeren og/eller patienten: Enhver alvorlig hændelse, der er sket i forbindelse med udstyret, skal rapporteres til fabrikanten og til den kompetente myndighed i den medlemsstat, hvor brugeren og/eller patienten er etableret.

Læs venligst disse instruktioner omhyggeligt for at lære din nye rollator at kende, før du tager den i brug. MÉRIDA-modellen kan bære en vægt på op til 100 kg. Trin til brug af rollatoren:

1. Placer begge fødder samlet i midten af rollatorens stel.
2. Tag fat i begge håndtag på rollatoren.
3. Flyt rollatoren fremad til en afstand, der er behagelig for dig.
4. Bevæg dig fremad ind i rollatorstellet med det svageste ben.
5. Bevæg dig fremad med dit mere smidige ben, mens du læner dig op ad styret.

1. RÅD OG FORHOLDSREGLER

- Hold altid en del af kroppen, f.eks. tæerne, inde i rollatorstellet.
- Når du rejser dig fra en siddende stilling, skal du skubbe dig op fra sædet i stedet for at trække i rollatorens styr.
- Tag korte skridt for at dreje, og hold hofterne parallelt med rollatorens forreste stang.
- Undgå at dreje kroppen væk fra rollatoren.
- Sid ikke på rollatoren, og brug den ikke som en midlertidig kørestol, da den kan vælte og forårsage skader.
- Sørg for, at alle hjul er på jorden, før du går.
- Sæt dig ikke ned i rollatoren.
- Må ikke bruges på rulletrapper eller trapper.

2. INDIKATIONER

- Bevægelsehjælpemiddel til personer med funktionsnedsættelse.
- Beregnet til genoptræning efter forskellige typer skader.
- Hjælp til at lette bevægelsen hos ældre.
- Forstyrrelser i bevægeapparatet.
- Aktiv udvidelse af det motoriske regime efter langvarige sygdomme, skader og den postoperative periode.

3. KONTRAINDIKATIONER

- Produktet er ikke beregnet til brug af personer med alvorlige balanceproblemer eller nedsat perceptuel funktion.
- En rollator kan være kontraindiceret til patienter med begrænset funktion i overekstremiteterne, motorisk kontrol, kognitiv funktion eller balanceproblemer, men denne beslutning bør træffes af den udstedende læge, som kan afveje risici og fordele for den enkelte patient.



ES - Peso máximo 100 kg
EN - Maximum weight 100 kg
IT - Peso massimo 100 kg
FR - Poids maximum 100 kg
PT - Peso máximo 100 kg
DE - Maximales Gewicht 100 kg
NL - Maximaal gewicht 100 kg
SWE - Högsta vikt 100 kg
PL - Maksymalna waga 100 kg
DK - Maksimal vægt 100 kg

  Made in P.R.C



JIANLIAN HOMECARE PRODUCTS CO., LTD
Dali Xiebian Industrial Park, Nanhai District, Foshan City, Guangdong,
P.R.C.
gdjianlian@gdjianlian.com



EC REP **LOTUS NL B.V.**
Koningin Julianaplein 10, le Verd, 2595AA, The Hague, The Netherlands
info@lotusnl.com



GRUPO R. QUERALTÓ S.A.
Polígono Industrial El Pino, Calle Pino Albar, 24, 41016, Sevilla (Spain)
prcc@queralto.com