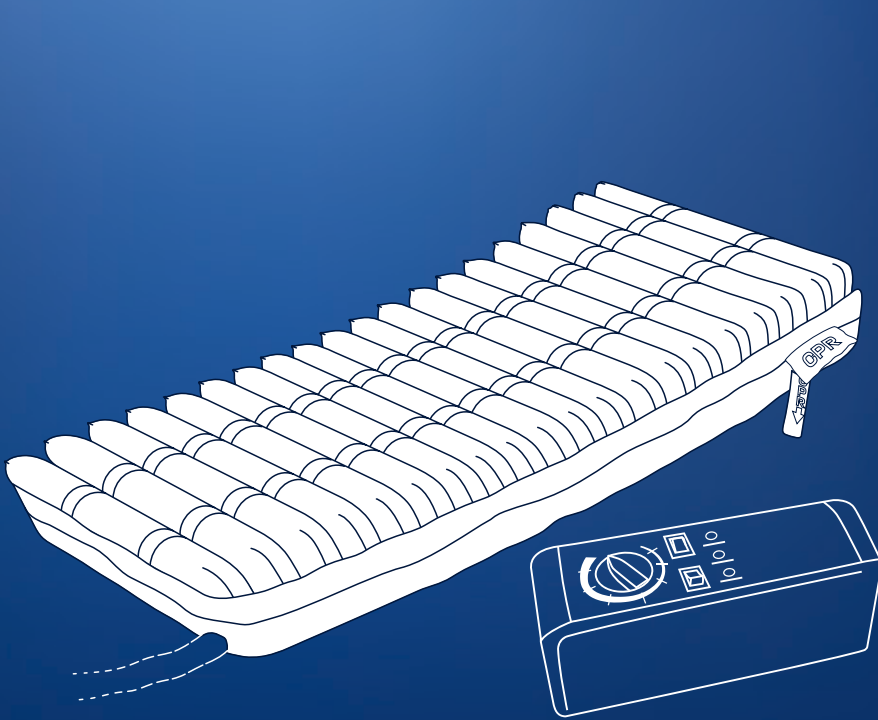


MANUAL DE INSTRUCCIONES

Colchón antiescaras MOBI 3



Manual de instrucciones

ES

Instruction manual

EN

Manuel D'Utilisation

FR

Manuale D'Istruzioni

IT

Anweisungen

DE

Instruções

PT

Gebruiksaanwijzing

NL

Bruksanvisning

SWE

Instrukcja obsługi

PL

Brugsanvisning

DK



ES- Lea las instrucciones antes de usar el producto.

EN - Please read instructions before use.

IT - Leggere le istruzioni prima di usare il prodotto.

FR - Lisez les instructions avant d'utiliser le produit.

PT - Leia as instruções antes de utilizar o produto.

DE - Lesen Sie die Gebrauchsanweisung, bevor Sie das Produkt verwenden.

NL - Lees de instructies voordat u het product gebruikt.

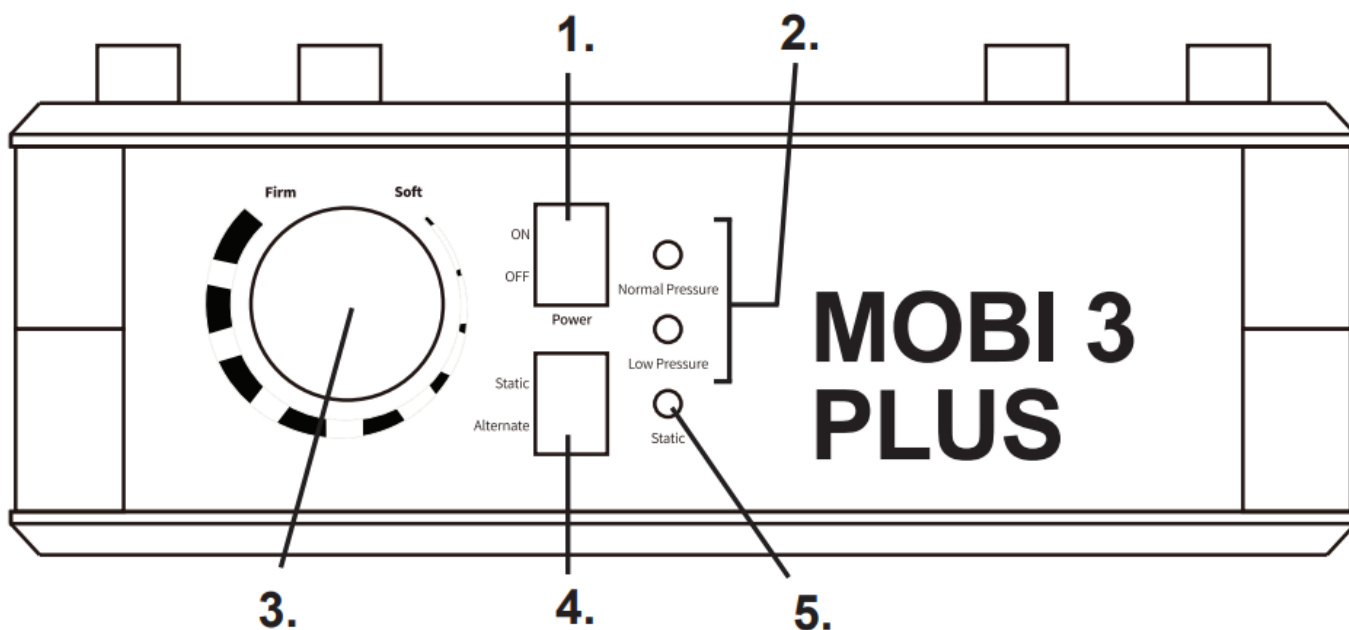
SWE - Läs instruktionerna innan du använder produkten.

PL - Läs instruktionerna innan du använder produkten.

DK - Læs vejledningen, før du bruger produktet.

Última revisión: 9 de enero de 2024

Last revision: January 9th, 2024



1. ES Encendido / EN Power / FR Allumer / PT Ligar / IT Accendere / DE Einschalten / NL Zet aan / SWE Slå på / PL Włączanie / DK Tænd for

2. ES Bajo/Normal indicador de presión / EN Low/Normal pressure indicator / FR Jauge de pression basse/normale / PT Manómetro de pressão baixa/normal / IT Manometro basso/normale / DE Manometer für niedrigen/normalen Druck / NL Lage/normale drukmeter / SWE Manometer för lågt/normalt tryck / PL Manometr niskiego/normalnego ciśnienia / DK Manometer for lavt/normalt tryk

3. ES Ajuste de la presión doble / EN Pressure adjustment dual / FR Double réglage de la pression / PT Ajuste da dupla pressão / IT Doppia regolazione della pressione / DE Zweifache Druckeinstellung / NL Dubbele drukregeling / SWE Dubbel tryckjustering / PL Podwójna regulacja ciśnienia / DK Dobbelt trykjustering

4. ES Interruptor alternativo/estático / EN Alternate/Static switch / FR R Interrupteur alternatif/statique / PT Interruptor alternativo/estático / IT Interruttore alternativo/statico / DE Alternativer/statischer Schalter / NL Alternatieve/statische schakelaar / SWE Alternativ/statisk omkopplare / PL Przełącznik alternatywny/statyczny / DK Alternativ/statisk kontakt

5. ES Indicador estático / EN Static indicator / FR Indicateur statique / PT Indicador estático / IT Indicatore statico / DE Statischer Indikator / NL Statische indicator / SWE Statisk indikator / PL Wskaźnik statyczny / DK Statisk indikator

AVISO

Aviso al usuario y/o paciente: cualquier incidente grave que haya ocurrido en relación con el producto debe comunicarse al fabricante y a la autoridad competente del Estado Miembro en el que esté establecido el usuario y/o paciente.

El dispositivo consta de dos partes: el colchón y el motor. Gracias a su pequeño compresor, el motor genera poco ruido y consume poca energía. El panel de control es sencillo y muy fácil de usar. El colchón alivia la presión mediante sus celdas de aire alternantes que se inflan y desinflan cada 12 minutos aproximadamente. Se sabe que la presión constante sobre una prominencia ósea es la causa principal de escaras en la piel. Cuando el colchón se infla y desinfla cíclicamente, forma un movimiento ondulatorio alternando los puntos de presión del paciente para permitir que el paciente permanezca en la posición más cómoda.

1. USO

1. Coloque el colchón sobre la cama con el manguito de aire hacia los pies.
2. Utilice los ganchos integrados para colgar el compresor en el piecero de la cama de forma segura. También puede colocarlo sobre una superficie plana.
3. Conecta los manguitos de aire del colchón al compresor.
4. Coloque el compresor a una toma eléctrica y asegúrese de que el cable no corre peligro de sufrir posibles daños.
5. Encienda el interruptor situado en el panel de control del compresor para que comience a inflar el colchón.
6. Una vez inflado, regule el colchón usando la ruleta del compresor.
7. Los usuarios pueden elegir entre el modo "Alternativo" y "Estático" para cumplir con los requisitos del paciente.
 - Modo "Alternativo": La bomba inflará y desinflará las celdas periódicamente, lo que puede promover la circulación sanguínea para prevenir la aparición de llagas.
 - Modo "Estático": La presión entre las celdas se iguala. Este modo se usa para el cuidado del paciente y el reposicionamiento/transferencia dentro y fuera de la cama.

2. INDICACIONES

Este producto está destinado a:

- Ayudar y reducir la incidencia de las úlceras por presión optimizando el confort del paciente.
- Para el cuidado domiciliario a largo plazo de pacientes que sufren úlceras por presión.
- Para el tratamiento del dolor según prescripción médica.
- En caso necesario, reemplace el fusible por: T1A 250V. Corriente de entrada: ~ 220V 50Hz, 0,1A.
- Peso soportado: 180 kg.

3. CONTRAINDICACIONES

- Este equipo no es adecuado para su uso en presencia de una mezcla anestésica inflamable con aire o con oxígeno puro u óxido nitroso.
- No gire ni voltee a los pacientes que tengan una fractura ósea o una lesión medular.
- No fume cerca del compresor.
- No acerque el compresor a superficies calientes.
- Existe riesgo de explosión si se usa cerca de anestésicos inflamables.

4. LIMPIEZA Y MANTENIMIENTO

1. Asegúrese de que el sistema está desconectado de la red eléctrica antes de la limpieza.
2. No sumergir en agua.
3. No limpiar en seco.
4. No utilice lejía ni productos que la contengan.
5. No planchar.
6. No esterilizar en autoclave, ni utilizar fenol para el procedimiento de limpieza.
7. No lavar las celdas de aire, limpiar con agua jabonosa suave o desinfectante.
8. Limpie el compresor con un paño seco y suave.
9. Condiciones medioambientales:
 - Condiciones de funcionamiento:
Temperatura ambiente: De 10°C a 40°C
Humedad relativa: De 10% a 75%
 - Almacenamiento y condiciones de envío:
Temperatura ambiente: De -20°C a +70°C
Humedad relativa: De 10% a 100%

NOTICE

Notice to the user and/or patient: any serious incident that has occurred in relation to the device must be reported to the manufacturer and to the competent authority of the Member State where the user and/or patient is established.

The device consists of two parts: the mattress and the motor. Thanks to its small compressor, the motor generates little noise and consumes little energy. The control panel is simple and very easy to use. The mattress relieves pressure through its alternating air cells that inflate and deflate approximately every 12 minutes. Constant pressure on a bony prominence is known to be the main cause of bedsores. As the mattress cyclically inflates and deflates, it forms a wave-like motion by alternating the patient's pressure points to allow the patient to remain in the most comfortable position.

1. USE

1. Place the mattress on the bed with the air sleeve towards the feet.
2. Use the integrated hooks to hang the compressor securely on the footboard of the bed. You can also place it on a flat surface.
3. Connect the air hoses of the mattress to the compressor.
4. Plug the compressor into an electrical outlet and make sure that the cord is not in danger of damage.
5. Turn on the switch on the compressor control panel to start inflating the mattress.
6. Once inflated, adjust the mattress using the compressor's dial.
7. Users can choose between "Alternating" and "Static" mode to meet the patient's requirements.
 - "Alternating" mode: The pump will inflate and deflate the cells periodically, which can promote blood circulation to prevent the occurrence of sores.
 - "Static" mode: The pressure between the cells is equalised. This mode is used for patient care and repositioning/transfer in and out of bed.

2. INDICATIONS

This product is intended for:

- To assist and reduce the incidence of pressure ulcers by optimising patient comfort.
- For long-term home care of patients suffering from pressure ulcers.
- For the treatment of pain according to medical prescription.
- If necessary, replace fuse with: T1A 250V. Input current: ~ 220V 50Hz, 0.1A.
- Supported weight: 180 kg.

3. CONTRAINDICATIONS

- This equipment is not suitable for use in the presence of a flammable anaesthetic mixture with air or with pure oxygen or nitrous oxide.

- Do not rotate or turn patients with a bone fracture or spinal injury.
- Do not smoke near the compressor.
- Do not bring the compressor near hot surfaces.
- There is a risk of explosion if used near flammable anaesthetics.

4. CLEANING AND MAINTENANCE

1. Ensure that the system is disconnected from the mains before cleaning.
2. Do not immerse in water.
3. Do not dry clean.
4. Do not use bleach or products containing bleach.
5. Do not iron.
6. Do not autoclave or use phenol for the cleaning procedure.
7. Do not wash air cells, clean with mild soapy water or disinfectant.
8. Wipe the compressor with a soft dry cloth.
9. Environmental conditions:
 - Operating conditions:
Ambient temperature: 10°C to 40°C
Relative humidity: 10% to 75%.
 - Storage and shipping conditions:
Ambient temperature: From -20°C to +70°C
Relative humidity: 10% to 100%.

AVIS

Avis à l'utilisateur et/ou au patient : tout incident grave survenu en rapport avec le dispositif doit être signalé au fabricant et à l'autorité compétente de l'État membre où l'utilisateur et/ou le patient est établi.

L'appareil se compose de deux parties : le matelas et le moteur. Grâce à son petit compresseur, le moteur génère peu de bruit et consomme peu d'énergie. Le panneau de commande est simple et très facile à utiliser. Le matelas soulage la pression grâce à l'alternance de cellules d'air qui se gonflent et se dégonflent toutes les 12 minutes environ. Une pression constante sur une proéminence osseuse est connue pour être la cause principale des escarres. En se gonflant et se dégonflant cycliquement, le matelas forme un mouvement ondulatoire en alternant les points de pression du patient pour lui permettre de rester dans la position la plus confortable.

1. UTILISATION

1. Placez le matelas sur le lit en orientant le tuyau d'air vers le pied du lit.
2. Utilisez les crochets intégrés pour accrocher solidement le compresseur au pied du lit. Vous pouvez également le placer sur une surface plane.
3. Raccordez les tuyaux d'air du matelas au compresseur.
4. Branchez le compresseur sur une prise électrique et assurez-vous que le câble ne risque pas d'être endommagé.
5. Appuyez sur l'interrupteur du panneau de commande du compresseur pour commencer à gonfler le matelas.
6. Une fois le matelas gonflé, réglez-le à l'aide de la molette du compresseur.
7. Les utilisateurs peuvent choisir entre le mode "alterné" et le mode "statique" pour répondre aux besoins du patient.
 - Mode "alterné" : la pompe gonfle et dégonfle périodiquement les cellules, ce qui favorise la circulation sanguine et prévient l'apparition de plaies.
 - Mode "statique" : la pression entre les cellules est équilibrée. Ce mode est utilisé pour les soins au patient et le repositionnement/transfert dans et hors du lit.

2. INDICATIONS

Ce produit est destiné à :

- Pour aider et réduire l'incidence des escarres en optimisant le confort du patient.
- Pour les soins à domicile à long terme des patients souffrant d'escarres.
- Pour le traitement de la douleur sur prescription médicale.
- Si nécessaire, remplacer le fusible par : T1A 250V. Courant d'entrée : ~ 220V 50Hz, 0.1A.
- Poids supporté : 180 kg.

3. CONTRE-INDICATIONS

- Cet appareil ne convient pas à une utilisation en présence d'un mélange anesthésique inflammable avec de l'air, de l'oxygène pur ou du protoxyde d'azote.
- Ne pas tourner ou retourner les patients présentant une fracture osseuse ou une lésion de la colonne vertébrale.
- Ne pas fumer à proximité du compresseur.
- Ne pas approcher le compresseur de surfaces chaudes.
- Il existe un risque d'explosion en cas d'utilisation à proximité d'anesthésiques inflammables.

4. NETTOYAGE ET ENTRETIEN

1. S'assurer que le système est déconnecté du réseau électrique avant de le nettoyer.
2. Ne pas immerger dans l'eau.
3. Ne pas nettoyer à sec.
4. Ne pas utiliser d'eau de Javel ou de produits contenant de l'eau de Javel.
5. Ne pas repasser.
6. Ne pas utiliser d'autoclave ni de phénol pour la procédure de nettoyage.
7. Ne pas laver les cellules d'air, mais les nettoyer avec de l'eau savonneuse douce ou un désinfectant.
8. Essuyer le compresseur avec un chiffon doux et sec.
9. Conditions environnementales :
 - Conditions de fonctionnement :
Température ambiante : 10°C à 40°C
Humidité relative : 10% à 75%.
 - Conditions de stockage et d'expédition :
Température ambiante : De -20°C à +70°C
Humidité relative : de 10% à 100%.

AVVISO

Avviso all'utilizzatore e/o al paziente: qualsiasi incidente grave verificatosi in relazione al dispositivo deve essere segnalato al fabbricante e all'autorità competente dello Stato membro in cui è stabilito l'utilizzatore e/o il paziente.

Il dispositivo è composto da due parti: il materasso e il motore. Grazie al suo piccolo compressore, il motore genera poco rumore e consuma poca energia. Il pannello di controllo è semplice e molto facile da usare. Il materasso allevia la pressione grazie all'alternanza di celle d'aria che si gonfiano e si sgonfiano ogni 12 minuti circa. La pressione costante su una prominente ossea è nota per essere la causa principale delle piaghe da decubito. Quando il materasso si gonfia e si sgonfia ciclicamente, forma un movimento ondulatorio alternando i punti di pressione del paziente per consentirgli di rimanere nella posizione più confortevole.

1. UTILIZZO

1. Posizionare il materasso sul letto con il tubo dell'aria verso l'estremità dei piedi.
2. Utilizzare i ganci integrati per appendere saldamente il compressore alla pediera del letto. È anche possibile posizionarlo su una superficie piana.
3. Collegare i tubi dell'aria del materasso al compressore.
4. Collegare il compressore a una presa di corrente e assicurarsi che il cavo non sia danneggiato.
5. Accendere l'interruttore sul pannello di controllo del compressore per iniziare a gonfiare il materasso.
6. Una volta gonfiato, regolare il materasso utilizzando la manopola del compressore.
7. Gli utenti possono scegliere tra la modalità "Alternata" e "Statica" per soddisfare le esigenze del paziente.
 - Modalità "alternata": la pompa gonfia e sgonfia periodicamente le celle, favorendo la circolazione sanguigna e prevenendo la comparsa di piaghe.
 - Modalità "statica": la pressione tra le celle viene equalizzata. Questa modalità è utilizzata per la cura del paziente e per il riposizionamento/trasferimento da e verso il letto.

2. INDICAZIONI

Questo prodotto è destinato a:

- Per assistere e ridurre l'incidenza delle ulcere da pressione ottimizzando il comfort del paziente.
- Per l'assistenza domiciliare a lungo termine dei pazienti affetti da ulcere da pressione.
- Per il trattamento del dolore secondo prescrizione medica.
- Se necessario, sostituire il fusibile con: T1A 250V. Corrente di ingresso: ~ 220V 50Hz, 0,1A.
- Peso supportato: 180 kg.

3. CONTROINDICAZIONI

- Questa apparecchiatura non è adatta all'uso in presenza di una miscela anestetica infiammabile con aria o con ossigeno puro o protossido di azoto.
- Non ruotare o girare i pazienti con fratture ossee o lesioni spinali.
- Non fumare vicino al compressore.
- Non avvicinare il compressore a superfici calde.
- Se utilizzato in prossimità di anestetici infiammabili, sussiste il rischio di esplosione.

4. PULIZIA E MANUTENZIONE

1. Prima della pulizia, assicurarsi che il sistema sia scollegato dalla rete elettrica.
2. Non immergere in acqua.
3. Non lavare a secco.
4. Non utilizzare candeggina o prodotti contenenti candeggina.
5. Non stirare.
6. Non sterilizzare in autoclave e non utilizzare fenolo per la procedura di pulizia.
7. Non lavare le celle dell'aria, ma pulirle con acqua saponata o disinfettante.
8. Pulire il compressore con un panno morbido e asciutto.
9. Condizioni ambientali:
 - Condizioni operative:
Temperatura ambiente: Da 10°C a 40°C
Umidità relativa: dal 10% al 75%.
 - Condizioni di conservazione e spedizione:
Temperatura ambiente: Da -20°C a +70°C
Umidità relativa: dal 10% al 100%.

HINWEIS

Unterrichtung des Anwenders und/oder des Patienten: Jedes schwerwiegende Vorkommnis im Zusammenhang mit dem Produkt muss dem Hersteller und der zuständigen Behörde des Mitgliedstaats, in dem der Anwender und/oder Patient niedergelassen ist, gemeldet werden.

Das Gerät besteht aus zwei Teilen: der Matratze und dem Motor. Dank seines kleinen Kompressors erzeugt der Motor wenig Lärm und verbraucht wenig Energie. Das Bedienfeld ist einfach und sehr leicht zu bedienen. Die Matratze wirkt druckentlastend durch die sich abwechselnden Luftzellen, die sich etwa alle 12 Minuten aufblasen und entleeren. Ständiger Druck auf einen Knochenvorsprung ist bekanntlich die Hauptursache für Dekubitus. Während sich die Matratze zyklisch aufbläst und entleert, bildet sie eine wellenförmige Bewegung, indem sie die Druckpunkte des Patienten abwechselt, damit der Patient in der bequemsten Position bleibt.

1. VERWENDEN

1. Legen Sie die Matratze so auf das Bett, dass der Luftschlauch zum Fußende zeigt.
2. Verwenden Sie die integrierten Haken, um den Kompressor sicher am Fußteil des Bettes aufzuhängen. Sie können ihn auch auf eine ebene Fläche stellen.
3. Verbinden Sie die Luftschläuche der Matratze mit dem Kompressor.
4. Schließen Sie den Kompressor an eine Steckdose an und vergewissern Sie sich, dass das Kabel nicht beschädigt werden kann.
5. Schalten Sie den Schalter am Bedienfeld des Kompressors ein, um mit dem Aufblasen der Matratze zu beginnen.
6. Sobald die Matratze aufgeblasen ist, stellen Sie sie mit dem Drehknopf des Kompressors ein.
7. Der Benutzer kann zwischen den Modi "alternierend" und "statisch" wählen, um die Anforderungen des Patienten zu erfüllen.
 - "Abwechselnder" Modus: Die Pumpe pumpt die Zellen periodisch auf und ab, was die Blutzirkulation fördern und das Auftreten von Wunden verhindern kann.
 - "Statischer" Modus: Der Druck zwischen den Zellen wird ausgeglichen. Dieser Modus wird für die Patientenpflege und die Umlagerung/den Transfer in und aus dem Bett verwendet.

2. INDIKATIONEN

Dieses Produkt ist bestimmt für:

- Zur Unterstützung und Verringerung des Auftretens von Druckgeschwüren durch Optimierung des Patientenkomforts.
- Zur langfristigen häuslichen Pflege von Patienten, die an Dekubitus leiden.
- Für die Behandlung von Schmerzen nach ärztlicher Verordnung.
- Falls erforderlich, Sicherung ersetzen durch: T1A 250V. Eingangsstrom: ~ 220V 50Hz, 0,1A.
- Unterstütztes Gewicht: 180 kg.

3. KONTRAINDIKATIONEN

- Dieses Gerät ist nicht für die Verwendung in Gegenwart eines entflammaren Anästhesiegemisches mit Luft oder mit reinem Sauerstoff oder Lachgas geeignet.
- Patienten mit Knochenbrüchen oder Wirbelsäulenverletzungen dürfen nicht gedreht oder gewendet werden.
- Rauchen Sie nicht in der Nähe des Kompressors.
- Bringen Sie den Kompressor nicht in die Nähe von heißen Oberflächen.
- Es besteht Explosionsgefahr, wenn er in der Nähe von entflammaren Narkosemitteln verwendet wird.

4. REINIGUNG UND WARTUNG

1. Stellen Sie sicher, dass das System vor der Reinigung vom Stromnetz getrennt ist.
2. Nicht in Wasser eintauchen.
3. Nicht chemisch reinigen.
4. Verwenden Sie keine Bleichmittel oder bleichmittelhaltige Produkte.
5. Nicht bügeln.
6. Nicht autoklavieren oder Phenol für die Reinigung verwenden.
7. Luftzellen nicht waschen, mit milder Seifenlauge oder Desinfektionsmittel reinigen.
8. Wischen Sie den Kompressor mit einem weichen, trockenen Tuch ab.
9. Umgebungsbedingungen:
 - Betriebsbedingungen:
Umgebungstemperatur: 10°C bis 40°C
Relative Luftfeuchtigkeit: 10% bis 75%.
 - Lager- und Versandbedingungen:
Umgebungstemperatur: Von -20°C bis +70°C
Relative Luftfeuchtigkeit: 10% bis 100%.

AVISO

Aviso ao utilizador e/ou doente: qualquer incidente grave relacionado com o dispositivo deve ser comunicado ao fabricante e à autoridade competente do Estado-Membro em que o utilizador e/ou doente está estabelecido.

O aparelho é composto por duas partes: o colchão e o motor. Graças ao seu pequeno compressor, o motor produz pouco ruído e consome pouca energia. O painel de controlo é simples e muito fácil de utilizar. O colchão alivia a pressão através das suas células de ar alternadas que se insuflam e desinsuflam aproximadamente de 12 em 12 minutos. A pressão constante sobre uma proeminência óssea é conhecida por ser a principal causa de escaras. Ao insuflar e esvaziar ciclicamente, o colchão forma um movimento ondulatório, alternando os pontos de pressão do doente para permitir que este permaneça na posição mais confortável.

1. UTILIZAÇÃO

1. Colocar o colchão na cama com a mangueira de ar virada para a extremidade dos pés.
2. Utilize os ganchos integrados para pendurar o compressor de forma segura no estribo da cama. Também pode colocá-lo numa superfície plana.
3. Ligue as mangueiras de ar do colchão ao compressor.
4. Ligue o compressor a uma tomada eléctrica e certifique-se de que o cabo não corre o risco de ser danificado.
5. Ligue o interruptor no painel de controlo do compressor para começar a insuflar o colchão.
6. Uma vez insuflado, ajuste o colchão com o botão do compressor.
7. Os utilizadores podem escolher entre os modos "Alternado" e "Estático" para satisfazer as necessidades do doente.
 - Modo "alternado": A bomba insufla e desinsufla as células periodicamente, o que pode promover a circulação sanguínea e evitar o aparecimento de feridas.
 - Modo "estático": A pressão entre as células é igualada. Este modo é utilizado para os cuidados do doente e para o reposicionamento/transferência dentro e fora da cama.

2. INDICAÇÕES

Este produto destina-se a:

- Para ajudar e reduzir a incidência de úlceras de pressão, otimizando o conforto do doente.
- Para cuidados domiciliários a longo prazo de doentes que sofrem de úlceras de pressão.
- Para o tratamento da dor de acordo com a prescrição médica.
- Se necessário, substituir o fusível por: T1A 250V. Corrente de entrada: ~ 220V 50Hz, 0,1A.
- Peso suportado: 180 kg.

3. CONTRA-INDICAÇÕES

- Este equipamento não é adequado para utilização na presença de uma mistura anestésica inflamável com ar ou com oxigénio puro ou óxido nitroso.
- Não rodar ou virar doentes com uma fratura óssea ou lesão da coluna vertebral.
- Não fumar perto do compressor.
- Não aproximar o compressor de superfícies quentes.
- Existe um risco de explosão se for utilizado perto de anestésicos inflamáveis.

4. LIMPEZA E MANUTENÇÃO

1. Certifique-se de que o sistema está desligado da rede eléctrica antes de o limpar.
2. Não mergulhar em água.
3. Não limpar a seco.
4. Não utilizar lixívia ou produtos que contenham lixívia.
5. Não passar a ferro.
6. Não autoclavar nem utilizar fenol para o procedimento de limpeza.
7. Não lavar as células de ar, limpar com água com sabão suave ou desinfetante.
8. Limpar o compressor com um pano seco e macio.
9. Condições ambientais:
 - Condições de funcionamento:
Temperatura ambiente: 10°C a 40°C
Humidade relativa: 10% a 75%.
 - Condições de armazenamento e expedição:
Temperatura ambiente: De -20°C a +70°C
Humidade relativa: 10% a 100%.

OPMERKING

Kennisgeving aan de gebruiker en/of de patiënt: elk ernstig incident dat zich met betrekking tot het hulpmiddel heeft voorgedaan, moet worden gemeld aan de fabrikant en aan de bevoegde autoriteit van de lidstaat waar de gebruiker en/of de patiënt is gevestigd.

Het apparaat bestaat uit twee delen: de matras en de motor. Dankzij de kleine compressor maakt de motor weinig geluid en verbruikt hij weinig energie. Het bedieningspaneel is eenvoudig en zeer gebruiksvriendelijk. De matras verlicht de druk door zijn afwisselende luchtcellen die ongeveer elke 12 minuten opblazen en leeglopen. Constante druk op een botuitsteeksel staat bekend als de belangrijkste oorzaak van doorligwonden. Terwijl de matras cyclisch opblaast en leegloopt, vormt het een golfbeweging door de drukpunten van de patiënt af te wisselen, zodat de patiënt in de meest comfortabele houding kan blijven liggen.

1. USO

1. Leg de matras op het bed met de luchtslang naar het voeteneinde.
2. Gebruik de geïntegreerde haken om de compressor stevig aan het voeteneind van het bed te hangen. Je kunt hem ook op een vlakke ondergrond plaatsen.
3. Sluit de luchtslangen van de matras aan op de compressor.
4. Steek de stekker van de compressor in een stopcontact en zorg ervoor dat de kabel niet beschadigd raakt.
5. Zet de schakelaar op het bedieningspaneel van de compressor aan om de matras op te blazen.
6. Eenmaal opgeblazen kunt u de matras aanpassen met de draaiknop van de compressor.
7. Gebruikers kunnen kiezen tussen de modus "Afwisselend" en "Statisch" om aan de behoeften van de patiënt te voldoen.
 - "Wisselende" modus: De pomp blaast de cellen periodiek op en laat ze weer leeglopen, wat de bloedsomloop kan bevorderen om zweren te voorkomen.
 - "Statische" stand: De druk tussen de cellen is gelijkmatig. Deze modus wordt gebruikt voor patiëntenzorg en herpositionering/transfer in en uit bed.

2. INDICATIES

Dit product is bedoeld voor:

- Om decubitus te helpen voorkomen en verminderen door het comfort van de patiënt te optimaliseren.
- Voor langdurige thuiszorg van patiënten met decubitus.
- Voor de behandeling van pijn volgens medisch voorschrift.
- Vervang de zekering indien nodig door: T1A 250V. Ingangsstroom: ~ 220V 50Hz, 0,1A.
- Ondersteund gewicht: 180 kg.

3. CONTRA-INDICATIES

- Deze apparatuur is niet geschikt voor gebruik in de aanwezigheid van een ontvlambaar anesthesiemengsel met lucht of met pure zuurstof of lachgas.
- Draai of keer patiënten met een botbreuk of ruggengraatletsel niet.
- Rook niet in de buurt van de compressor.
- Breng de compressor niet in de buurt van hete oppervlakken.
- Er bestaat explosiegevaar bij gebruik in de buurt van ontvlambare anesthetica.

4. REINIGING EN ONDERHOUD

1. Zorg ervoor dat het systeem is losgekoppeld van het lichtnet voordat u het schoonmaakt.
2. Niet onderdompelen in water.
3. Niet chemisch reinigen.
4. Gebruik geen bleekmiddel of producten die bleekmiddel bevatten.
5. Niet strijken.
6. Niet autoclaveren of fenol gebruiken voor de reinigingsprocedure.
7. Luchtcellen niet wassen, reinigen met een mild sopje of desinfectiemiddel.
8. Veeg de compressor af met een zachte droge doek.
9. Omgevingsomstandigheden:
 - Bedrijfsomstandigheden:
Omgevingstemperatuur: 10°C tot 40°C
Relatieve luchtvochtigheid: 10% tot 75%.
 - Opslag- en verzendomstandigheden:
Omgevingstemperatuur: Van -20°C tot +70°C
Relatieve luchtvochtigheid: 10% tot 100%.

NOTICE

Meddelande till användaren och/eller patienten: Alla allvarliga tillbud som har inträffat i samband med produkten måste rapporteras till tillverkaren och till den behöriga myndigheten i den medlemsstat där användaren och/eller patienten är etablerad.

Enheten består av två delar: madrassen och motorn. Tack vare sin lilla kompressor genererar motorn lite buller och förbrukar lite energi. Kontrollpanelen är enkel och mycket lätt att använda. Madrassen avlastar trycket genom sina alternerande luftceller som blåses upp och töms på luft ungefär var 12:e minut. Konstant tryck på en benutskjutning är känt för att vara den främsta orsaken till liggsår. När madrassen cykliskt blåses upp och töms på luft bildar den en vågliknande rörelse genom att alternera patientens tryckpunkter så att patienten kan ligga kvar i den mest bekväma positionen.

1. ANVÄNDNING

1. Placera madrassen på sängen med luftslangen mot fotändan.
2. Använd de integrerade krokarna för att hänga kompressorn säkert på sängens fotända. Du kan också placera den på en plan yta.
3. Anslut madrassens luftslangar till kompressorn.
4. Anslut kompressorn till ett eluttag och se till att kabeln inte riskerar att skadas.
5. Slå på strömbrytaren på kompressorns kontrollpanel för att börja blåsa upp madrassen.
6. När madrassen är uppblåst justerar du den med hjälp av kompressorns vred.
7. Användaren kan välja mellan "alternerande" och "statiskt" läge för att uppfylla patientens krav.
 - "Alternerande" läge: Pumpen blåser upp och tömmer cellerna regelbundet, vilket kan främja blodcirkulationen för att förhindra uppkomsten av sår.
 - "Statiskt" läge: Trycket mellan cellerna är utjämnat. Detta läge används för patientvård och ompositionering/förflyttning i och ur sängen.

2. INDIKATIONER

Denna produkt är avsedd för:

- För att hjälpa till och minska förekomsten av trycksår genom att optimera patientens komfort.
- För långtidsvård i hemmet av patienter som lider av trycksår.
- För behandling av smärta enligt medicinsk ordination.
- Vid behov, byt ut säkringen mot: T1A 250V. Ingångsström: ~ 220V 50Hz, 0,1A.
- Understödd vikt: 180 kg.

3. KONTRAIKATIONER

- Denna utrustning är inte lämplig för användning i närvaro av en brandfarlig anestesiblandning med luft eller med ren syrgas eller lustgas.

- Roter eller vänd inte patienter med benfrakturer eller ryggmärgsskador.
- Rök inte i närheten av kompressorn.
- Kompressorn får inte placeras i närheten av heta ytor.
- Det finns risk för explosion om kompressorn används i närheten av brandfarliga anestesimedel.

4. RENGÖRING OCH UNDERHÅLL

1. Se till att systemet är frånkopplat från elnätet före rengöring.
2. Sänk inte ner i vatten.
3. Får inte kemtvättas.
4. Använd inte blekmedel eller produkter som innehåller blekmedel.
5. Får inte strykas.
6. Använd inte autoklav eller fenol för rengöringsproceduren.
7. Tvätta inte luftcellerna, rengör med mild tvålatten eller desinfektionsmedel.
8. Torka av kompressorn med en mjuk, torr trasa.
9. Miljöförhållanden:
 - Driftförhållanden:
 - Omgivningstemperatur: 10°C till 40°C
 - Relativ luftfuktighet: 10% till 75%.
 - Lagrings- och transportförhållanden:
 - Omgivningstemperatur: Från -20°C till +70°C
 - Relativ luftfuktighet: 10% till 100%.

UWAGA

Powiadomienie użytkownika i/lub pacjenta: każdy poważny incydent, który wystąpił w związku z wyrobem, musi zostać zgłoszony wytwórcy i właściwemu organowi państwa członkowskiego, w którym użytkownik i/lub pacjent ma siedzibę.

Urządzenie składa się z dwóch części: materaca i silnika. Dzięki niewielkiej sprężarce silnik generuje niewielki hałas i zużywa niewiele energii. Panel sterowania jest prosty i bardzo łatwy w użyciu. Materac zmniejsza nacisk dzięki naprzemiennym komórkom powietrznym, które napełniają się i opróżniają co około 12 minut. Stały nacisk na wyrostki kostne jest główną przyczyną powstawania odleżyn. Gdy materac cyklicznie napełnia się i opróżnia, tworzy ruch przypominający falę, zmieniając punkty nacisku pacjenta, aby umożliwić pacjentowi pozostanie w najwygodniejszej pozycji.

1. UŻYCIE

1. Umieść materac na łóżku z węzłem powietrza skierowanym w stronę podnóżka.
2. Użyj zintegrowanych haczyków, aby bezpiecznie zawiesić kompresor na podnóżku łóżka. Można go również umieścić na płaskiej powierzchni.
3. Podłącz węże powietrzne materaca do kompresora.
4. Podłącz kompresor do gniazdka elektrycznego i upewnij się, że przewód nie jest narażony na uszkodzenie.
5. Włącz przełącznik na panelu sterowania kompresora, aby rozpocząć pompowanie materaca.
6. Po napompowaniu wyreguluj materac za pomocą pokrętła kompresora.
7. Użytkownicy mogą wybrać tryb "naprzemienny" lub "statyczny", aby spełnić wymagania pacjenta.
 - Tryb "naprzemienny": Pompa będzie okresowo nadmuchiwać i opróżniać komórki, co może promować krążenie krwi i zapobiegać powstawaniu odleżyn.
 - Tryb "statyczny": Ciśnienie między komórkami jest wyrównane. Ten tryb jest używany do opieki nad pacjentem oraz zmiany pozycji/transferu do i z łóżka.

2. WSKAZANIA

Ten produkt jest przeznaczony dla:

- Wspomaganie i zmniejszanie częstości występowania odleżyn poprzez optymalizację komfortu pacjenta.
- Do długoterminowej opieki domowej nad pacjentami cierpiącymi na odleżyny.
- Do leczenia bólu zgodnie z zaleceniami lekarza.
- W razie potrzeby wymienić bezpiecznik na: T1A 250V. Prąd wejściowy: ~ 220 V 50 Hz, 0,1 A.
- Obsługiwana waga: 180 kg.

3. PRZECIWWSKAZANIA

- Urządzenie nie nadaje się do użytku w obecności łatwopalnej mieszaniny środka znieczulającego z powietrzem, czystym tlenem lub podtlenkiem azotu.
- Nie wolno obracać pacjentów ze złamaniami kości lub urazami kręgosłupa.
- Nie wolno palić w pobliżu sprężarki.
- Nie zbliżać kompresora do gorących powierzchni.
- Istnieje ryzyko wybuchu, jeśli urządzenie jest używane w pobliżu łatwopalnych środków znieczulających.

4. CZYSZCZENIE I KONSERWACJA

1. Przed czyszczeniem należy upewnić się, że system jest odłączony od zasilania.
2. Nie zanurzać w wodzie.
3. Nie czyścić na sucho.
4. Nie używać wybielaczy ani produktów zawierających wybielacze.
5. Nie prasować.
6. Nie sterylizować w autoklawie ani nie używać fenolu do czyszczenia.
7. Nie myć komórek powietrznych, czyścić łagodną wodą z mydłem lub środkiem dezynfekującym.
8. Przetrzeć sprężarkę miękką, suchą szmatką.
9. Warunki środowiskowe:
 - Warunki pracy:
Temperatura otoczenia: 10°C do 40°C
Wilgotność względna: od 10% do 75%
 - Warunki przechowywania i wysyłki:
Temperatura otoczenia: Od -20°C do +70°C
Wilgotność względna: od 10% do 100%

BEMÆRK

Meddelelse til brugeren og/eller patienten: Enhver alvorlig hændelse, der er sket i forbindelse med udstyret, skal rapporteres til fabrikanten og til den kompetente myndighed i den medlemsstat, hvor brugeren og/eller patienten er etableret.

Enheden består af to dele: madrassen og motoren. Takket være den lille kompressor genererer motoren kun lidt støj og bruger kun lidt energi. Kontrolpanelet er enkelt og meget let at bruge. Madrassen aflaster trykket ved hjælp af vekslende luftceller, der pustes op og tømmes for luft cirka hvert 12. minut. Konstant tryk på et knoglefremspring er kendt for at være hovedårsagen til liggesår. Når madrassen cyklisk pustes op og tømmes for luft, danner den en bølgelignende bevægelse ved at skifte mellem patientens trykpunkter, så patienten kan forblive i den mest behagelige stilling.

1. BRUG

1. Placer madrassen på sengen med luftslangen mod fodenden.
2. Brug de integrerede kroge til at hænge kompressoren sikkert på sengens fodende. Du kan også placere den på en flad overflade.
3. Tilslut madrassens luftslanger til kompressoren.
4. Sæt kompressoren i en stikkontakt, og sørg for, at kablet ikke er i fare for at blive beskadiget.
5. Tænd for kontakten på kompressorens kontrolpanel for at begynde at puste madrassen op.
6. Når madrassen er pustet op, justeres den ved hjælp af kompressorens drejeknap.
7. Brugere kan vælge mellem "Alternating" og "Static" mode for at imødekomme patientens behov.
 - "Vekslende" tilstand: Pumpen puster cellerne op og tømmer dem for luft med jævne mellemrum, hvilket kan fremme blodcirkulationen og forhindre, at der opstår sår.
 - "Statisk" tilstand: Trykket mellem cellerne udlignes. Denne tilstand bruges til patientpleje og repositionering/forflytning ind og ud af sengen.

2. INDIKATIONER

Dette produkt er beregnet til:

- At hjælpe og reducere forekomsten af tryksår ved at optimere patientens komfort.
- Til langvarig hjemmepleje af patienter, der lider af tryksår.
- Til behandling af smerter i henhold til lægeordination.
- Udskift om nødvendigt sikringen med: T1A 250V. Indgangsstrøm: ~ 220V 50Hz, 0,1A.
- Understøttet vægt: 180 kg.

3. KONTRAIKATIONER

- Dette udstyr er ikke egnet til brug i nærheden af en brandfarlig anæstesiblanding med luft eller med ren ilt eller dinitrogenoxid.

- Patienter med knoglebrud eller rygmarvsskade må ikke roteres eller drejes.
- Ryg ikke i nærheden af kompressoren.
- Bring ikke kompressoren i nærheden af varme overflader.
- Der er risiko for eksplosion, hvis den bruges i nærheden af brændbare anæstesimidler.

4. RENGØRING OG VEDLIGEHOLDELSE

1. Sørg for, at systemet er afbrudt fra lysnettet før rengøring.
2. Må ikke nedsænkes i vand.
3. Må ikke tørrenses.
4. Brug ikke blegemiddel eller produkter, der indeholder blegemiddel.
5. Må ikke stryges.
6. Brug ikke autoklave eller phenol til rengøringsproceduren.
7. Vask ikke luftceller, rengør med mildt sæbevand eller desinfektionsmiddel.
8. Tør kompressoren af med en blød, tør klud.
9. Miljømæssige forhold:
 - Driftsbetingelser:
 - Omgivelsestemperatur: 10°C til 40°C
 - Relativ luftfugtighed: 10% til 75%.
 - Opbevarings- og forsendelsesforhold:
 - Omgivelsestemperatur: Fra -20°C til +70°C
 - Relativ luftfugtighed: 10% til 100%.



ES - Peso máximo 180 kg
EN - Maximum weight 180 kg
IT - Peso massimo 180 kg
FR - Poids maximum 180 kg
PT - Peso máximo 180 kg
DE - Maximales Gewicht 180 kg
NL - Maximaal gewicht 180 kg
SWE - Högsta vikt 180 kg
PL - Maksymalna waga 180 kg
DK - Maksimal vægt 180 kg



ISO
13485/9001



Made in P.R.C



GUANGDONG YUEHUA MEDICAL INSTRUMENT FACTORY CO., LTD
Rongsheng Science and Technology Zone, Daxue Road, Shantou
Guangdong, China



SUNGO EUROPE B.V.
Fascinatio Boulevard 522, Unit 1.7, 2909VA Capelle aan den IJssel,
The Netherlands



GRUPO R. QUERALTÓ S.A.
Polígono Industrial El Pino, Calle Pino Albar, 24,
41016, Sevilla (Spain)